



More information on the website
radwag.com/it/info,w1,PP6

Bilancia di precisione PS 1000.R2



The drawings, photos and graphics used are for illustrative purposes only.

funzioni



Autotest



Dosing



Percent Weighing



Totalizing



Parts counting



Peak hold



Newton unit
measurement



Statistics



Checkweighing



GLP Procedures



Animal weighing



Density determination

Foglio di calcolo

Parametri metrologici	
Capacità massima [Max]	1000 g
Pesata minima	20 mg
Accuratezza	1 mg
Intervallo di verifica della bilancia [e]	10 mg
Intervallo di tara	-1000 g
Ripetibilità standard [5% massimo]	0,5 mg
Ripetibilità standard [Max]	1,5 mg

Parametri metrologici	
Peso standard minimo (USP)	1 g
Peso standard minimo (U = 1%, k = 2)	0,1 g
Linearita	±3 mg
Tempo di stabilizzazione	2 s
Calibrazione	internal (automatic)
Classe OIML	II
Sensibilita di variazione della temperatura	$2 \times 10^{-6} / ^\circ\text{C} \times \text{Rt}$
Parametri fisici	
Sistema di livellamento	manualny
Display	LCD (backlit)
Componenti del kit	Balance, weighing pan, weighing pan shield, grounding bumper x1, bumper x3, power supply.
Dimensioni del piatto di pesata	128x128 mm
Dimensioni del pacco	475x380x345 mm
Peso netto	3,92 kg
Peso lordo	6 kg
Costruzione	
Punteggio IP	IP 43
Interfaccia di comunicazione	
Interfaccia	2xRS232 ¹ , USB-A, USB-B, Wi-Fi (option)
Parametri elettrici	
Alimentatore	Adapter: 100 – 240V AC 50/60Hz 0,6A; 12V DC 1,2A Balance: 12 – 15V DC 0,4A max
Consumo di energia	4 W
Environmental conditions	
Temperatura di lavoro	+10 ÷ +40 °C
Umidita atmosferica	40% ÷ 80%

* Wi-Fi® is a registered trademark of Wi-Fi® Alliance.



Extra payment for verification



Accessori

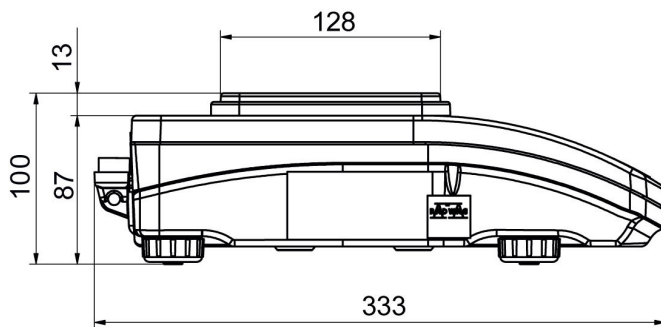
Contenitore per stoccaggio bilance
 Tavoli antivibranti
 Alimentatore
 Cavo di alimentazione con spina per accendisigari
 cavo USB (connessione bilance - stampanti)
 KIT determinazione della densita
 Lettore di codici a barre
 Anti-draft Chamber for balances with a weighing pan 128x128mm

Cavo seriale RS 232, RS 485
 Display
 Schermo di protezione
 Stampanti di ricevuata
 Capottina protettiva per bilance
 Cavo seriale RS 232, RS 485
 Under-pan weighing
 Cavo seriale RS 232 (connessione bilance - Stampanti)

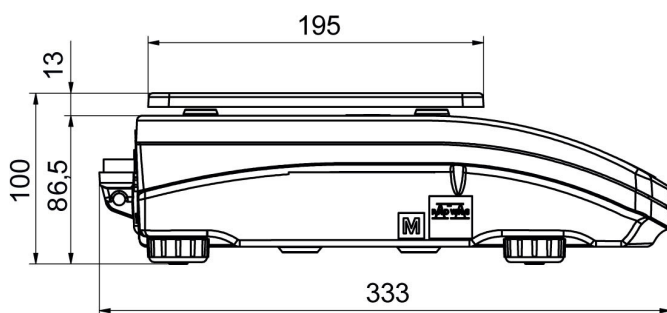
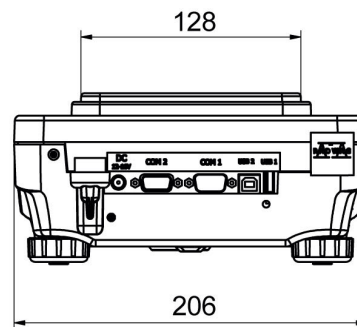
Software

- RAD Key [WX-010-0005]
- „Alibi Reader“ PC Software [WX-010-0114]
- Software „Development Studio“ RADWAG [WX-010-0104]
- R Panel [WX-010-0187]
- R-LAB [WX-010-0080]

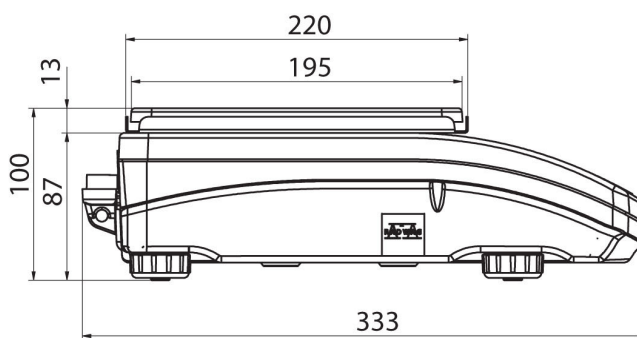
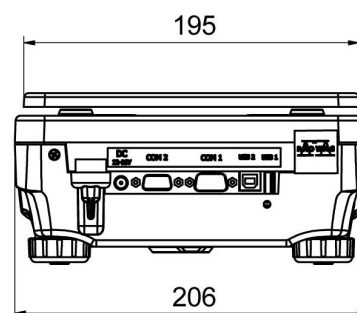
Device dimensions



PS R, d = 1mg



PS R, d = 10 mg



PS R.M, d = 10 mg

