



More information on the website  
radwag.com/es/info,w1,PP6

# Balanza de precisión PS 1000.R2



The drawings, photos and graphics used are for illustrative purposes only.

## Funciones



Autotest



Dosificación



Desviaciones porcentuales



Suma de pesajes



Contar piezas



Cierre del pesaje máximo



Medición en Newtons



Estadísticas



Controlador de peso



Pesaje bajo del platillo



Procedimientos GLP



Pesaje de animales



Determinación de la densidad

## Datos técnicos

Parámetros metrológicos	
Maxima capacidad [Max]	1000 g
Minima capacidad	20 mg
Legibilidad [d]	1 mg
División de legalización [e]	10 mg
Rango de tara	-1000 g
Repetibilidad estándar [5% Máx.]	0,5 mg

Parámetros metrológicos	
Repetibilidad estándar [Máx.]	1,5 mg
Porción mínima estándar (USP)	1 g
Porción mínima estándar (U = 1%, k = 2)	0,1 g
Linealidad	±3 mg
Tiempo de estabilización	2 s
Calibración	interna (automática)
Clase OIML	II
Deriva de temperatura de sensibilidad	$2 \times 10^{-6} / ^\circ\text{C} \times \text{Rt}$
Parámetros físicos	
Sistema de nivelación	manual
Pantalla	LCD (con retroiluminación)
Elementos del set	Balanza, platillo, protección del platillo, pie de puesta a tierra x1, pies x3, adaptador de CA.
Dimensión de platillo	128x128 mm
Dimensiones de embalaje	475x380x345 mm
Masa neta	3,92 kg
Masa bruta	6 kg
Construcción	
Grado de protección	IP 43
Interface de comunicación	
Conectividad	2xRS232 <sup>1</sup> , USB-A, USB-B, Wi-Fi (Opcional)
Parámetros eléctricos	
Alimentación	Adapter: 100 – 240V AC 50/60Hz 0,6A; 12V DC 1,2A Balanza: 12 – 15V DC 0,4A max
Potencia consumida por el dispositivo	4 W
Condiciones ambientales	
Temperatura de trabajo	+10 – +40 °C
Humedad relativa de aire	40% – 80%

La **repetibilidad** se expresa como una desviación estándar de 10 posiciones de carga.

El **tiempo de estabilización** depende de las condiciones externas y la dinámica de colocar los pesos en el platillo; especificado para el perfil FAST.

<sup>1</sup> Los lectores de códigos de barras disponibles como accesorio cooperan con la balanza utilizando solo la interfaz RS232.

\* Wi-Fi® is a registered trademark of Wi-Fi® Alliance.



Extra payment for verification



## Accesorios

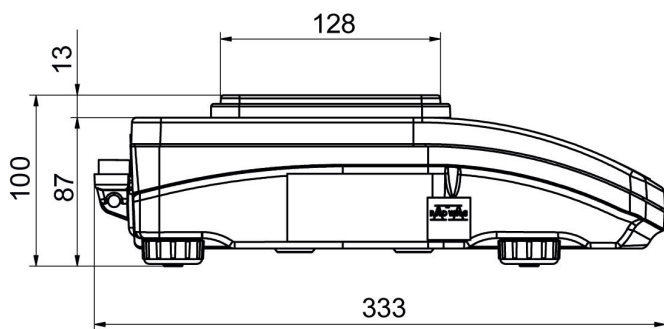
Maletas para Básculas  
Mesas antivibratil  
Adaptadores de corriente  
Cables de corriente desde mechero de automóvil  
Cable USB (Bascula a Impresora)  
KIT para determinar la densidad  
Escáner de códigos de barra

Cables RS 232, RS 485  
Pantallas  
Draft Shield  
Impresoras de recibos  
Protecciones de seguridad  
Cables RS 232, RS 485  
Pasaje debajo del platillo

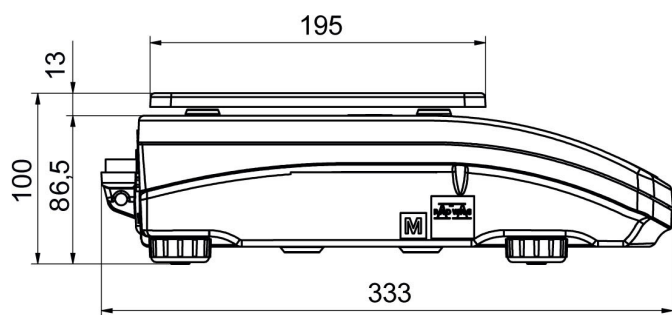
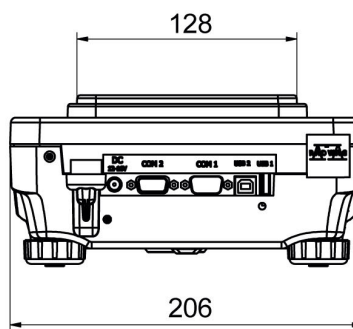
## Programas

- RAD Key [WX-010-0005]
- Alibi Reader PC Software [WX-010-0114]
- RADWAG Development Studio [WX-010-0104]
- R Panel [WX-010-0187]
- R-LAB [WX-010-0080]

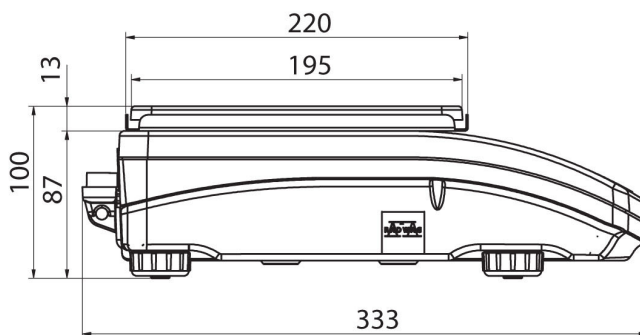
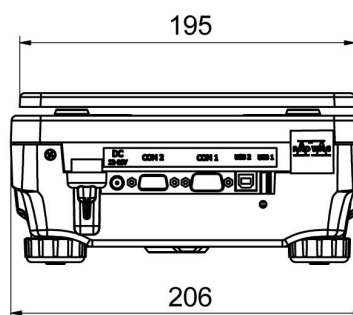
## Dimensiones de aparato



PS R, d = 1mg



PS R, d = 10 mg



PS R.M, d = 10 mg

