



More information on the website  
radwag.com/de/info,w1,PP6

# Präzisionswaage PS 1000.R2

WL-212-0022



The drawings, photos and graphics used are for illustrative purposes only.

## Funktionen



Autotest



Dosing



Percent Weighing



Totalizing



Parts counting



Peak hold



Newton unit measurement



Statistics



Checkweighing



Under-pan weighing



GLP Procedures



Animal weighing



Density determination

## Technische Daten

Messtechnische Parameter	
Wägebereich [Max]	1000 g
Min. Belastung	20 mg
Ziffernschritt [d]	1 mg
Eichwert [e]	10 mg
Tarierbereich	-1000 g
Standard Wiederholbarkeit [5% Max]	0,5 mg

Messtechnische Parameter	
Standard Wiederholbarkeit [Max]	1,5 mg
Min. Einwaage (USP)	1 g
Min. Einwaage (U=1%, k=2)	0,1 g
Linearität	±3 mg
Stabilisierungszeit	2 s
Justierung	intern (automatisch)
OIML-Klasse	II
Empfindlichkeitsdrift Temperatur	$2 \times 10^{-6} / ^\circ\text{C} \times \text{Rt}$
Physikalische Parameter	
Nivelliersystem	manuell
Display	LCD (hinterleuchtet)
Lieferumfang	Waage, Waagschale, Waagschalenabdeckung, Erdungsfuß ×1, Fußzeile ×3, Netzteil.
Waagschale	128×128 mm
Verpackungsgröße	475×380×345 mm
Nettogewicht	3,92 kg
Bruttogewicht	6 kg
Konstruktion	
Schutzart	IP 43
Kommunikationsschnittstellen	
Schnittstellen	2×RS232 <sup>1</sup> , USB-A, USB-B, Wi-Fi (optional)
Elektrische Parameter	
Stromversorgung	Adapter: 100 – 240V AC 50/60Hz 0,6A; 12V DC 1,2A Waage: 12 – 15V DC 0,4A max
Leistungsaufnahme des Geräts	4 W
Umgebungsbedingungen	
Umgebungstemperatur	+10 – +40 °C
Relative Luftfeuchtigkeit	40% – 80%

**Wiederholbarkeit** wird als Standardabweichung von 10 Wägezyklen ausgedrückt.

**Die Stabilisierungszeit** ist abhängig von den Umgebungsbedingungen und der Geschwindigkeit bei Auflegen der Last auf der Waagschale; für FAST-Profil definiert.

<sup>1</sup> Die als Zubehör erhältlichen Barcode-Scanner arbeiten mit der Waage nur über die RS232-Schnittstelle.

\* Wi-Fi® is a registered trademark of Wi-Fi® Alliance.



Additional fee for verification



## Zubehör (Additional Fee)

Waagenkoffer  
Antivibrationstische  
Netzteile  
Anschlusskabel für Zigarettenanzünder  
USB-Kabel (Waage – Drucker)  
Dichtebestimmungsset  
Barcode-Scanner

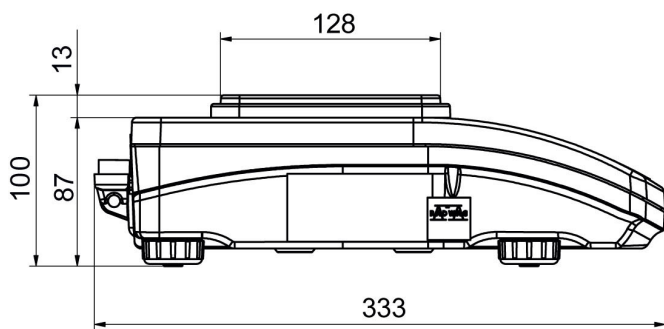
Kabel RS 232, RS 485  
Displays  
Windschutz  
Thermische Drucker  
Schutzhauben  
Kabel RS 232, RS 485  
Unterflurwägung

## Software (Additional Fee)

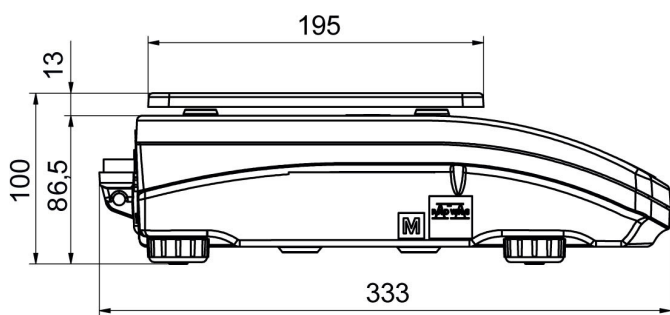
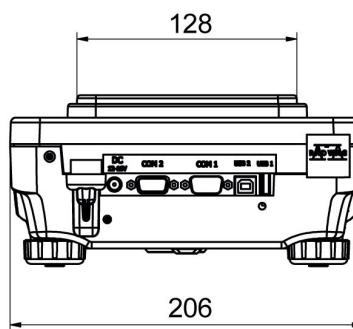
- RAD Key [WX-010-0005]
- Alibi Reader [WX-010-0114]
- RADWAG Development Studio [WX-010-0104]

- R Panel [WX-010-0187]
- RLAB [WX-010-0080]

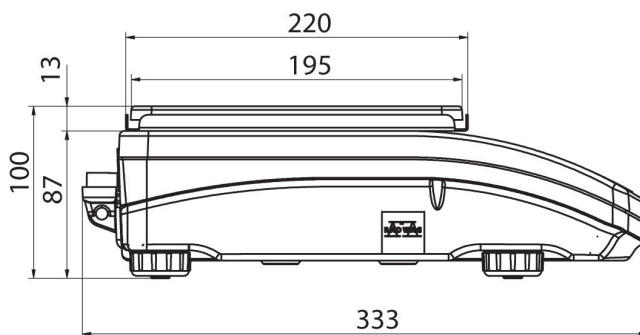
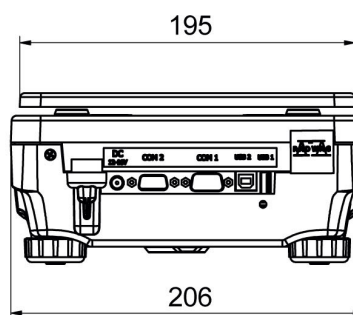
## Abmessungen des Geräts



PS R, d = 1mg



PS R, d = 10 mg



PS R.M, d = 10 mg

