



More information on the website  
radwag.com/it/info,w1,PLS

# Basamento a cella di carico C315.300.C2.M



The drawings, photos and graphics used are for illustrative purposes only.

## Funzioni

 Plus/Minus Control

 Percent Weighing

 Totalizing

 Parts counting

 Internal battery

 Peak hold

 Newton unit measurement

 GLP Procedures

 Animal weighing

 ALIBI Memory

## Specifiche

| Parametri metrologici                          |         |
|--|---------|
| Portata massima [Max]                          | 300 kg  |
| Portata minima [Min]                           | 2 kg    |
| Divisione [d]                                  | 100 g   |
| Intervallo di verifica della bilancia [e]      | 100 g   |
| Campo di tara                                  | -300 kg |
| Massima leggibilità per bilance non verificate | 10 g    |
| Classe OIML                                    | III     |

| Parametri fisici               |                                     |
|--------------------------------|-------------------------------------|
| Display                        | LCD (backlit)                       |
| Dimensione piatto              | 400×500 mm                          |
| Dimensioni del pacco           | 720×620×210 mm                      |
| Peso netto                     | 12,8 kg                             |
| Peso lordo                     | 14 kg                               |
| Costruzione                    |                                     |
| Punteggio IP                   | IP 65 construction, IP 43 terminal  |
| Costruzione                    | mild steel St3S                     |
| Materiale da pesata            | Stainless steel AISI304             |
| Interfaccia di comunicazione   |                                     |
| Interfaccia                    | RS232                               |
| Interfacce opzionali           | RS232                               |
| Parametri elettrici            |                                     |
| Alimentatore                   | 100 – 240 V AC 50/60 Hz and battery |
| Massimo assorbimento elettrico | 5 W                                 |
| Tempo operativo delle batterie | max 8h                              |
| Environmental conditions       |                                     |
| Ambiente di lavoro             | -10 ÷ +40 °C                        |
| Temperatura di stoccaggio      | -10 ÷ +50 °C                        |
| Umidità relativa               | 10% ÷ 85% RH no condensation        |
| Indicatore                     | C315                                |



Extra payment for verification



## Accessori

Alimentatore  
 Cavo seriale RS 232 (connessione bilance - Stampanti)  
 Cavo di alimentazione con spina per accendisigari  
 Display  
 Display  
 Cavo seriale RS 232, RS 485  
 Tavoli antivibranti  
 RS 232 – Ethernet Converter

AP2-1 Power loop output  
 Cavo seriale RS 232, RS 485  
 RS 232 – USB Converter  
 Cavo seriale RS 232 (connessione bilance - Stampanti)  
 RS 232 – RS 485 Converter  
 Stampanti di ricevuta  
 Supporto, set di montaggio a muro e braccetti di montaggio

## Software

- RAD Key [WX-010-0005]
- R-LAB [WX-010-0080]

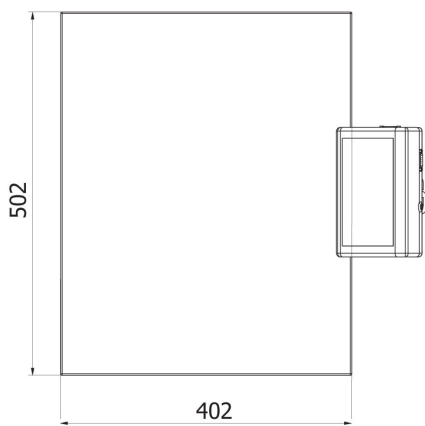
- R Panel [WX-010-0187]
- Editore per sistemi di pesatura 2.1 [WX-010-0173]

## Device dimensions



C315.F1.M

C315.F1.R



C315.C2.M

C315.C2.K