



H315.150.HR3.K Paslanmaz Çelik Yük Hücreli Su Geçirmez Terazi



The drawings, photos and graphics used are for illustrative purposes only.

Fonksiyonlar



Plus/Minus Control



Percent Weighing



Totalizing



Parts counting



Internal battery



Peak hold



Newton unit
measurement



Animal weighing

Teknik Veriler

Metrolojik parametreler	
Maksimum yük [Max]	150 kg
Minimum yük [Min]	1000 g
Okuma için doğruluğu [d]	50 g
Yasallaştırma birimi [e]	50 g
Dara aralığı	-150 kg
Ticari amaçla kullanılmayan terazi için maksimum hassasiyet	5 g
OIML sınıfı	III
Fiziksel parametreler	
Display	LCD (aydınlatma ile)

Fiziksel parametreler	
Kablo uzunluđu	2,5 m
Tartım kefesi boyutları	410x410 mm
Ambalaj boyutları	510x510x270 mm
Net ağırlık	15,5 kg
Brüt ağırlık	17,3 kg
Konstrüksiyon	
IP Sınıfı	IP 68 konstrüksiyon, IP 68 gerinim ölçer, IP 68 (1h max)/69 terminal
Konstrüksiyon	Paslanmaz çelik AISI316
Haberleşme arayüzler	
Haberleşme arayüzü	RS232, USB
Opsiyonel arayüzler	RS232 veya RS485 veya 4IN/4OUT veya Ethernet veya analog çıkış 4-20 mA
Elektrik parametreleri	
Güç kaynağı	100 – 240 V AC 50/60 Hz
Opsiyonel güç kaynağı	dahili batarya
Batarya ile çalışma süresi	max 7h
Çevresel koşullar	
Çalıştırma sıcaklığı	-10 – +40 °C
Depolama sıcaklığı	-25 – +70 °C
Atmosferik nem	10% – 85% RH yoğunlaşma yok



Extra payment for verification



Aksesuarlar

RS 232 cables (scale - printer)
Antivibrasyon masaları
Display
RS 232 cables (scale - Ethernet)
RS 232, RS 485 cables
RS 232 – Ethernet Converter
USB adaptör

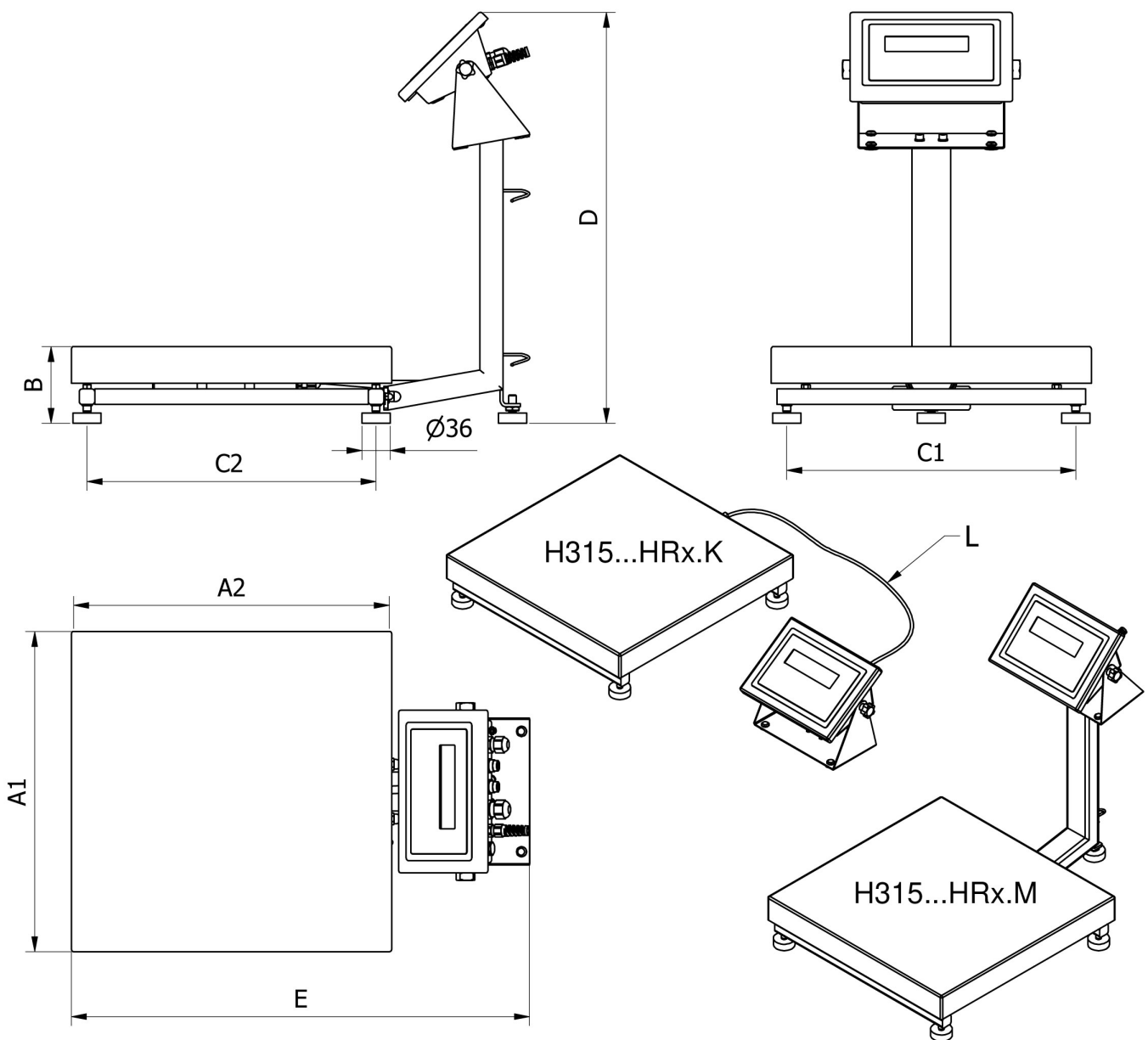
Fiş yazıcı
USB kablo (terazi-Epson yazıcı)
Tartım terminalleri için tutucular
RS 232 – USB Converter
Makaralı tabla versiyon
RS 232, RS 485 Kabloları

Yazılım

• RAD Key [WX-010-0005]
• R-Lab [WX-010-0080]

• R Panel [WX-010-0187]
• Terazi Editörü - EWAG 2.1 [WX-010-0173]

Cihaz boyutları



		A1	A2	B	C1	C2	D	E	L
H315...HR2.M	250 x 300	246	306	104 ± 3	208	268	~525	~483	
H315...HR2.K	250 x 300	246	306	104 ± 3	208	268	-	-	1,5m
H315...HR3.M	410 x 410	410	410	98 ± 2	370	370	~525	~587	
H315...HR3.K	410 x 410	410	410	98 ± 2	370	370	-	-	2,5m
H315...HR4.M	500 x 500	497	497	155 ± 5	400	400	~767	~650	
H315...HR4.K	500 x 500	497	497	155 ± 5	400	400	-	-	2,5m
H315...HR3/5.M	400 x 600	597	397	155 ± 5	500	300	~767	~550	
H315...HR3/5.K	400 x 600	597	397	155 ± 5	500	300	-	-	2,5m
H315...HR5.M	600 x 600	597	597	155 ± 5	500	500	~767	~750	
H315...HR5.K	600 x 600	597	597	155 ± 5	500	500	-	-	2,5m