



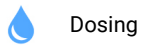
More information on the website  
[radwag.com/fr/info,w1,PHY](http://radwag.com/fr/info,w1,PHY)

# Balance multifonctionnelle à plateforme HX7.4.3000.C8/9



The drawings, photos and graphics used are for illustrative purposes only.

## Fonctions



Dosing



Percent Weighing



Parts counting



Formulation



Replaceable unit



ALIBI Memory

## Paramètres Techniques

### Paramètres métrologiques

Capacité maximale [Max]	3000 kg
Capacité minimale [Min]	20 kg
Précision de lecture	1 kg
Échelon de légalisation [e]	1 kg
Étendue de tare	-3000 kg
Précision de lecture maximale pour les balances non vérifiées	200 g
Classe de précision OIML	III

### Paramètres physiques

Afficheur	7" graphique couleurs
-----------	-----------------------

<b>Paramètres physiques</b>	
Dimension du plateau	1200×1500 mm
Dimensions de colis	1600×1300×500 mm
Masse nette	139,7 kg
Masse brute	174,3 kg
Longueur de câble	3 m
Terminal	PUE HX7
Nombre de touches	22
<b>Construction</b>	
Degré de protection	IP 65 construction, IP 66/68 terminal
Clavier	de membrane
Construction	acier pulvériséacier St3S
<b>Interface de Communication</b>	
Interface de Communication	RS232, USB-A, 4IN, 4OUT, Ethernet, Modbus RTU
Interfaces optionnelles	USB (M12 4P), Ethernet, module RS485, module RS232, module Profibus (Dp SLAVE), PROFINET (RRJ45), EtherNet/IP (RRJ45), 12 IN, 12 OUT, 4-20mA, 0-10V
<b>Paramètres électriques</b>	
Alimentation	100 – 240 V AC 50/60 Hz
Prise de courant maximale	25 W
Alimentation optionnelle	12-24V DC
<b>Conditions environnementales</b>	
Température du travail	-10 ÷ +40 °C
Température de stockage	-10 ÷ +50 °C
Humidité relative d'air	10% ÷ 80% RH sans condensation
<b>Utilitaire features</b>	
Nombre maximal de plate-formes desservies	2



Extra payment for verification



## Accessoires

Câbles RS 232 (balance – imprimante)  
 Câbles RS 232 (balance – imprimante ZEBRA)  
 Cadre pour enfoncer la balance dans le sol  
 Afficheurs  
 Alimentateurs  
 Câbles RS 232, RS 485  
 Câble USB (balance – imprimante)  
 Rampes  
 Câbles d'Entrées/ de Sorties

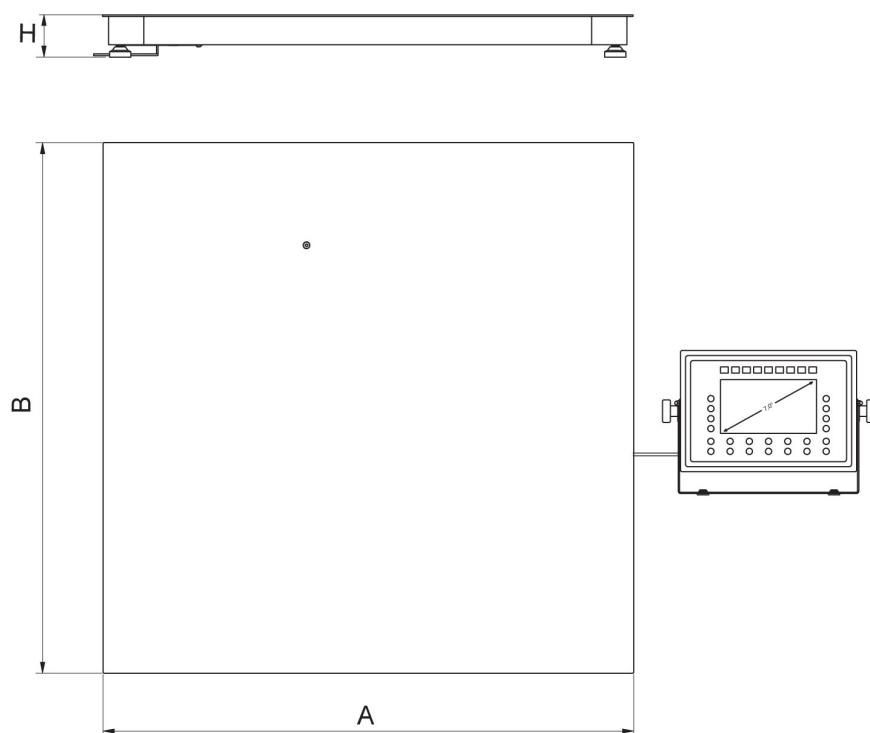
Lecteurs de code-barres  
 Imprimantes d'étiquettes  
 Supports, Statifs, bras-supports  
 Claviers, manipulateurs  
 Adapteur USB  
 Imprimante de tickets de caisse  
 Modules de plateforme supplémentaires  
 Convertisseur RS 232 – USB  
 Modules complémentaires

## Software

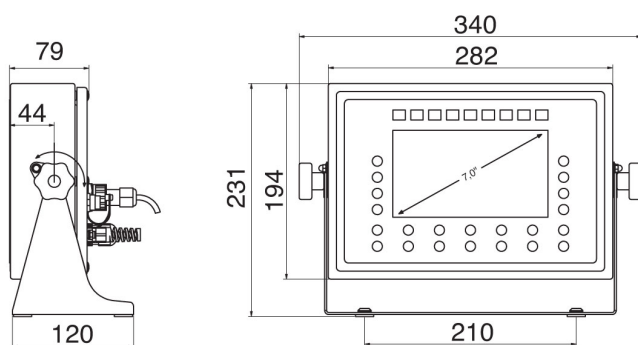
- E2R Pesages [WX-010-0099]
- RAD Key [WX-010-0005]
- Alibi Reader [WX-010-0114]

- E2R Registre [WX-010-0038]
- Éditeur D'étiquettes R02 [WX-010-0094]
- R-LAB [WX-010-0080]

## Dimensions d'appareil



C Platform



	A	B	H
HX7.4.C6	800	800	120 ±10
HX7.4.C7	1000	1000	120 ±10
HX7.4.C8	1200	1200	120 ±10
HX7.4.C8/9	1200	1500	120 ±10
HX7.4.C9	1500	1500	120 ±10
HX7.4.C10	1500	2000	120 ±10
HX7.4.C11	2000	2000	120 ±10
HX7.4.C10*	1500	2000	160 ±10
HX7.4.C11*	2000	2000	160 ±10

\* scales: 3000/6000 kg and 6000 kg  
dimensions in mm

PUE HX7