



More information on the website
radwag.com/it/info,w1,PES

Terminale di pesata PUE H315

WX-008-0191



The drawings, photos and graphics used are for illustrative purposes only.


Funzioni

 Plus/Minus Control

 Percent Weighing

 Totalizing


 Parts counting

 Internal battery

 Peak hold

 Newton unit measurement

 GLP Procedures

 Animal weighing

 ALIBI Memory

Specifiche

Parametri metrologici	
Classe OIML	III
Quantita massima di divisioni gestite dal convertitore	838 860 ×10
Quantita massima di unita verificate	6000 e
Minimum volatge per verification unit	0,4 μV
Maximum volatge per verification unit	3,25 μV
Impedenza della cella al carico minimo	50 Ω
Maximum load cell impedance	1200 Ω

Parametri metrologici	
Tensione di eccitazione della cella di carico	5V DC
Incremento massimo del segnale	39 mV
Connessione di celle di carico	4 or 6 wires + ekran
Parametri fisici	
Display	4,3" LCD (backlit)
Device dimensions L x P x A	208×145×80 mm
Dimensioni del pacco L x P x A	300×250×130 mm
Peso net	2 kg
Peso lordo	2,2 kg
Costruzione	
Punteggio IP	IP 66 / 67 / 69
Tastiera	microswitch
Struttura	Stainless steel
Interfaccia di comunicazione	
Interfaccia	RS232, USB
Interfacce opzionali	RS232 or RS485 or 4IN/4OUT or Ethernet or analog output 4-20 mA
Parametri elettrici	
Alimentatore	100 – 240 V AC 50/60 Hz
Alimentatore opzionale	internal rechargeable battery
Tempo operativo delle batterie	max 7h
Environmental conditions	
Ambiente di lavoro	-10 – +40 °C
Temperatura di stoccaggio	-10 – +50 °C
Umidità relativa	10% – 80% RH no condensation
Numero di pulsanti	5
Multi scala	1 or 2 ranges
Display LCD addizionale	WD-4/1 (option)



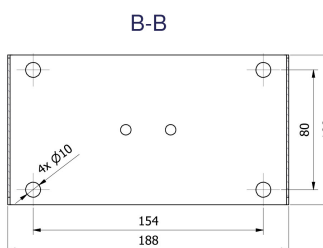
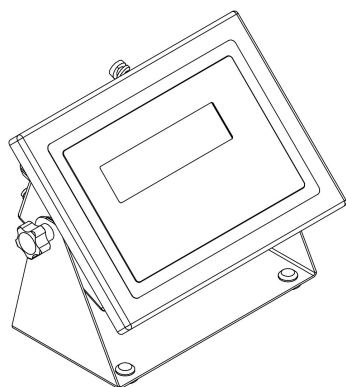
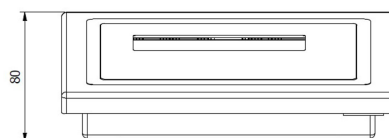
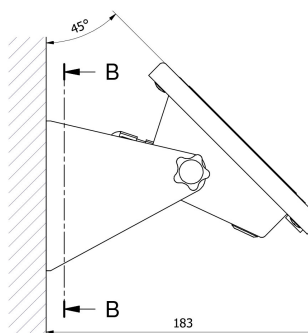
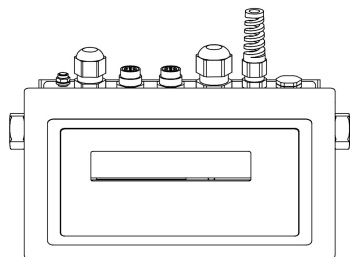
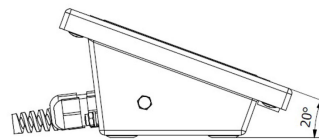
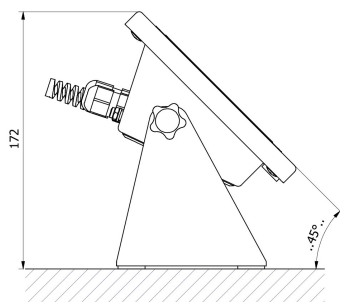
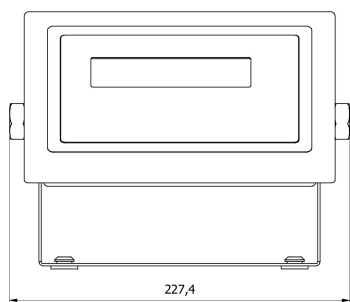
Compatibile con (Additional Fee)

Piattaforme di pesatura in acciaio
 Piattaforme di pesatura in acciaio dolce verniciato a polvere
 AP2-4 Modulo di conversione analogica
 Cavo seriale RS 232 (connessione bilance - Stampanti)
 Cavo seriale RS 232, RS 485
 Display
 Cavi di rete (connessione bilance - Ethernet)
 Alimentatore

USB adapter
 Stampanti di ricevuta
 Moduli aggiuntivi
 Cavo USB (connessione bilance - stampanti)
 Supporto, set di montaggio a muro e braccetti di montaggio
 Convertitore RS 232 – USB
 Convertitore RS 232 – RS 485

Software (Additional Fee)

Device dimensions L x P x A



B-B

