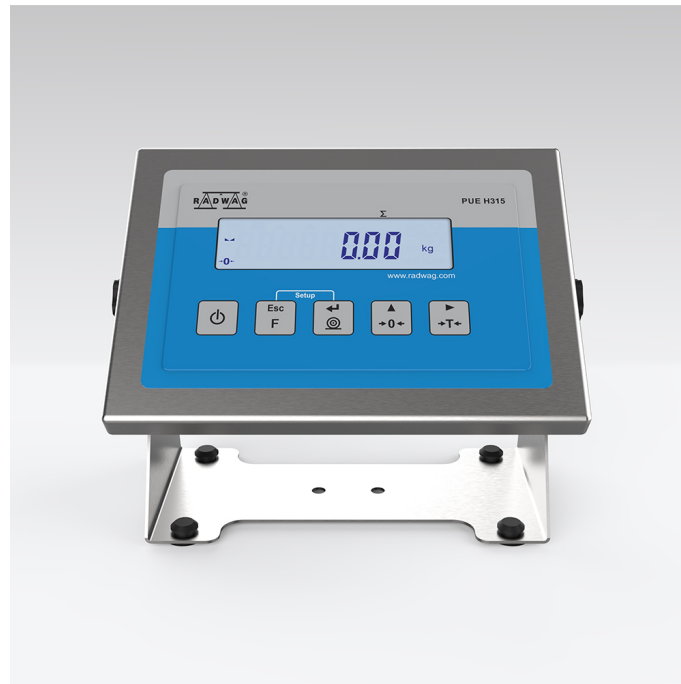




More information on the website
radwag.com/fr/info,w1,PES

Terminal de pesage PUE H315

WX-008-0191



The drawings, photos and graphics used are for illustrative purposes only.

Fonctions

 Plus/Minus Control

 Percent Weighing

 Totalizing

 Parts counting

 Internal battery

 Peak hold

 Newton unit measurement

 GLP Procedures

 Animal weighing

 ALIBI Memory

Paramètres Techniques

Paramètres métrologiques

Classe de précision OIML	III
Nombre maximal d'échelons de transducteur tensométrique	838 860 ×10
Nombre maximal d'échelons de légalisation	6000 e
Tension d'alimentation sur le transducteur tensométrique	0,4 μV
Pression maximale sur un échelon de légalisation	3,25 μV
Impédance minimale de transducteurs tensométriques	50 Ω
Impédance maximale de transducteurs tensométriques	1200 Ω

Paramètres métrologiques	
Tension d'alimentation sur le transducteur tensométrique	5V DC
Augmentation maximale de signal	39 mV
Connexion de senseurs tensométriques	4 ou 6 câble + ekran
Paramètres physiques	
Afficheur	4,3" LCD (rétro-éclairé)
Dimensions d'appareil L x P x H	208×145×80 mm
Dimensions de colis L x P x H	300×250×130 mm
Masse nette	2 kg
Masse brute	2,2 kg
Construction	
Degré de protection	IP 66 / 67 / 69
Clavier	sphérique
Boîtier	Acier inoxydable
Interface de Communication	
Interface de Communication	RS232, USB
Interfaces optionnelles	RS232 ou RS485 ou 4IN/4OUT ou Ethernet ou entrées analogique 4-20 mA
Paramètres électriques	
Alimentation	100 – 240 V AC 50/60 Hz
Alimentation optionnelle	accumulateur interne
Temps de travail avec l'alimentation d'accumulateur	max 7h
Conditions environnementales	
Température du travail	-10 – +40 °C
Température de stockage	-10 – +50 °C
Humidité relative d'air	10% – 80% RH sans condensation
Nombre de touches	5
Multi - étendue	1 ou 2 étendues
Afficheur supplémentaire	WD-4/1 (option)



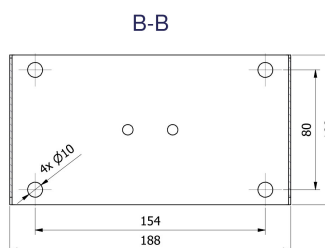
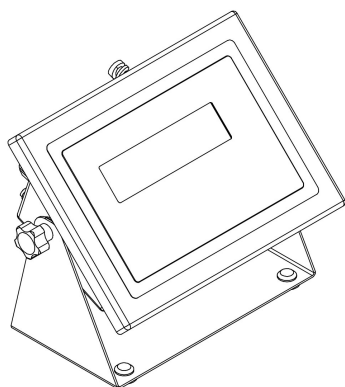
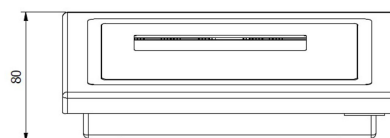
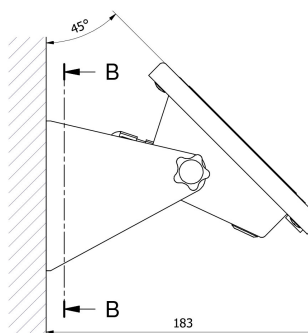
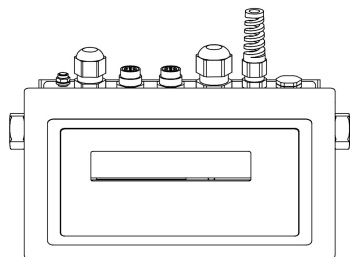
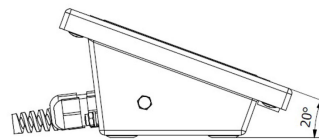
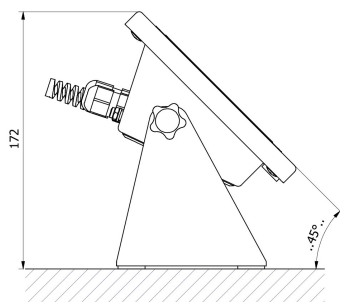
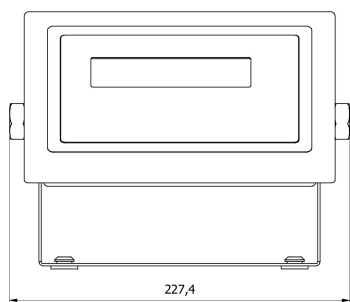
Compatible avec (Additional Fee)

Platesformes étanches en acier
 Platesformes en acier pulvérisé
 Sorties de boucle de courant AP2-4
 Câbles RS 232 (balance – imprimante)
 Câbles RS 232, RS 485
 Afficheurs
 Câbles de réseau (balance – Ethernet)
 Alimentateurs

Adapteur USB
 Imprimante de tickets de caisse
 Modules complémentaires
 Câble USB (balance – imprimante)
 Supports, Statifs, bras-supports
 Convertisseur RS 232 – USB
 Convertisseur RS 232 – RS 485

Software (Additional Fee)

Dimensions d'appareil L x P x H



B-B

