



More information on the website
radwag.com/de/info,w1,PES

Wägeterminal PUE H315

WX-008-0191



The drawings, photos and graphics used are for illustrative purposes only.

Funktionen

 Plus/Minus Control

 Percent Weighing

 Totalizing

 Parts counting

 Internal battery

 Peak hold

 Newton unit measurement

 GLP Procedures

 Animal weighing

 ALIBI Memory

Technische Daten

Messtechnische Parameter	
OIML-Klasse	III
Max. Anzahl Zifferschritte A/D Wandler	838 860 ×10
Max. Anzahl der Eichwerte	6000 e
Min. Spannung auf Eichwert	0,4 µV
Max. Spannung auf Eichwert	3,25 µV
Min. Impedanz der DMS-Zellen	50 Ω
Max. Impedanz der DMS-Zellen	1200 Ω

Messtechnische Parameter	
Versorgungsspannung DMS-Zelle	5V DC
Max. Signalzunahme	39 mV
Verbindung DMS-Zellen	4 oder 6 Kabel + ekran
Physikalische Parameter	
Display	4,3" LCD (hinterleuchtet)
Abmessungen des Geräts B x T x H	208×145×80 mm
Verpackungsgröße B x T x H	300×250×130 mm
Nettogewicht	2 kg
Bruttogewicht	2,2 kg
Konstruktion	
Schutzart	IP 66 / 67 / 69
Tastatur	Folientaster
Gehäuse	Edelstahl
Kommunikationsschnittstellen	
Schnittstellen	RS232, USB
Optionale Schnittstellen	RS232 oder RS485 oder 4IN/4OUT oder Ethernet oder Analogausgang 4-20 mA
Elektrische Parameter	
Stromversorgung	100 – 240 V AC 50/60 Hz
Optionale Stromversorgung	interner Akkumulator
Akku-Betriebszeit	max 7h
Umgebungsbedingungen	
Umgebungstemperatur	-10 – +40 °C
Lagertemperatur	-10 – +50 °C
Relative Luftfeuchtigkeit	10% – 80% RH ohne Kondensation
Anzahl von Tasten	5
Mehrbereich	1 oder 2 Bereiche
Zusatzdisplay	WD-4/1 (optional)



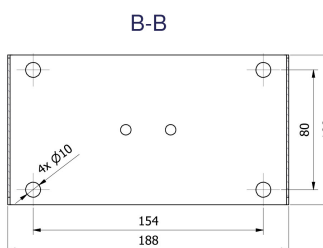
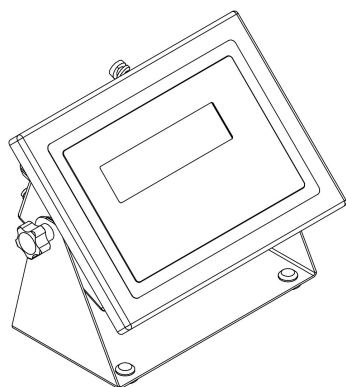
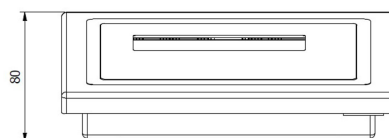
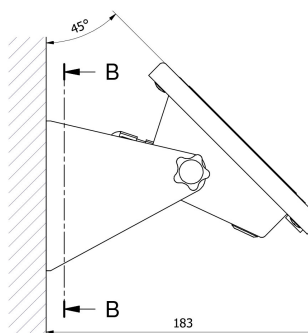
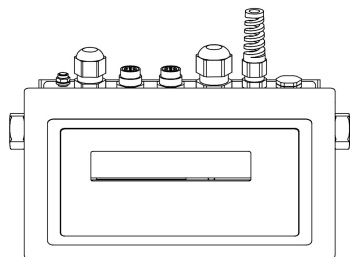
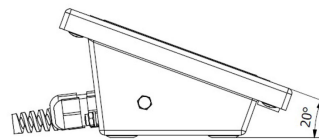
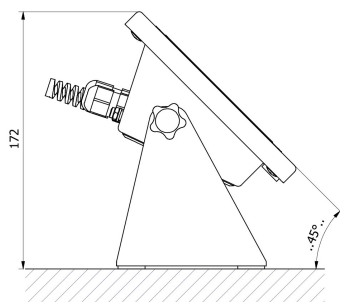
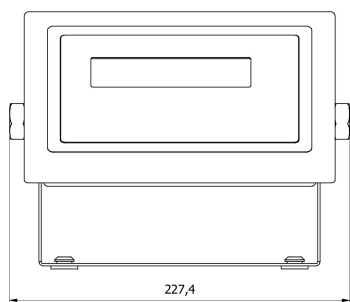
Kompatibel mit (Additional Fee)

Wasserdichte Plattformen aus Stahl
 1-Sensor Plattformen Stahl lackiert
 Ausgang der Stromschnittstelle AP2-4
 Kabel RS 232 (Waage – Drucker)
 Kabel RS 232, RS 485
 4-Sensor Plattformen Stahl lackiert
 Displays
 Netzkabel (Waage – Ethernet)

Netzteile
 USB-Adapter
 Thermische Drucker
 Zusätzliche Module
 USB-Kabel (Waage – Drucker)
 Wandhalterung, Stativ
 Konverter RS 232 – USB
 Konverter RS 232 – RS 485

Software (Additional Fee)

Abmessungen des Geräts B x T x H



B-B

