



More information on the website
radwag.com/fr/info,w1,PAJ

Pèse-bétail H315.4I.2000.S3



The drawings, photos and graphics used are for illustrative purposes only.

Fonctions



Plus/Minus Control



Percent Weighing



Totalizing



Parts counting



Internal battery



Peak hold



Newton unit measurement



Animal weighing

Paramètres Techniques

Paramètres métrologiques

| | |
|--------------------------|----------|
| Capacité maximale [Max] | 2000 kg |
| Capacité minimale [Min] | 20 kg |
| Précision de lecture | 1 kg |
| Étendue de tare | -2000 kg |
| Classe de précision OIML | III |

Paramètres physiques

| | |
|----------------------|---------------------|
| Afficheur | LCD (rétro-éclairé) |
| Longueur de câble | 3 m |
| Dimension du plateau | 1×2,5 m |

| Paramètres physiques | |
|---|--|
| Hauteur de garde-corps | 1,8 m |
| Construction | |
| Degré de protection | IP 67 construction, IP 68 (1h max)/69 terminal |
| Interface de Communication | |
| Interface de Communication | RS232, USB |
| Interfaces optionnelles | RS232 ou RS485 ou 4IN/4OUT ou Ethernet ou entrées analogique 4-20 mA |
| Paramètres électriques | |
| Alimentation | 100 – 240 V AC 50/60 Hz |
| Alimentation optionnelle | accumulateur interne |
| Temps de travail avec l'alimentation d'accumulateur | max 7h |
| Conditions environnementales | |
| Température du travail | -10 – +40 °C |
| Humidité relative d'air | 10% – 85% RH sans condensation |



Extra payment for verification



Accessoires

Câbles RS 232 (balance – imprimante)
Afficheurs
Câbles de réseau (balance – Ethernet)
Câbles RS 232, RS 485
Convertisseur RS 232 – Ethernet
Adapteur USB

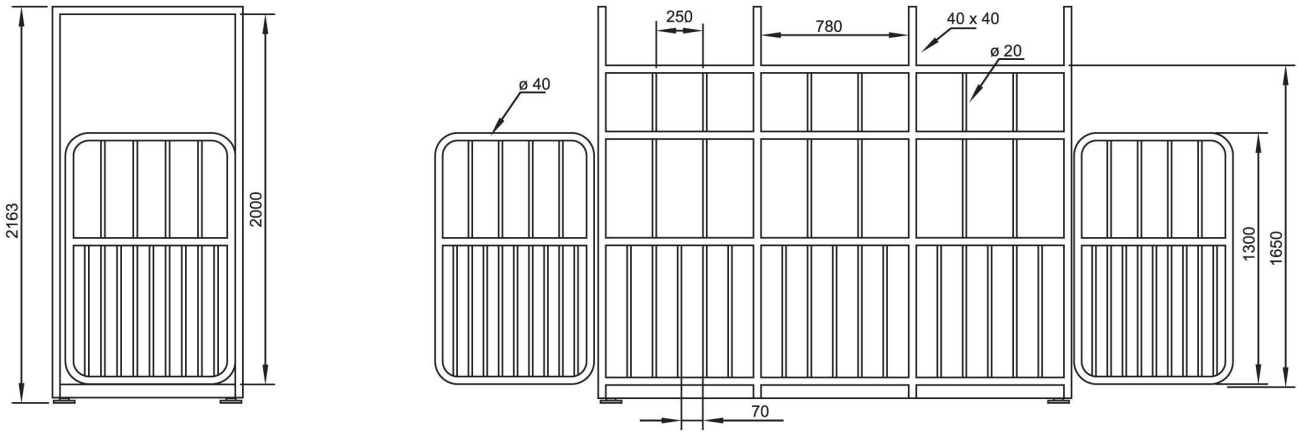
Imprimante de tickets de caisse
Câble USB (balance – imprimante)
Supports, Statifs, bras-supports
Convertisseur RS 232 – USB
Câbles RS 232, RS 485

Software

• RAD Key [WX-010-0005]
• R-LAB [WX-010-0080]

• R Panel [WX-010-0187]
• Éditeur de Balances 2.1 [WX-010-0173]

Dimensions d'appareil



Option of door customization
 (opening direction and type due
 to different combinations of hinges
 assembling and various door models)

