



More information on the website  
radwag.com/es/info,w1,PAJ

# Balanza para ganado H315.4I.2000.S3



The drawings, photos and graphics used are for illustrative purposes only.

## Funciones



Indicador más/menos



Desviaciones porcentuales



Suma de pesajes



Contar piezas



Batería interna



Cierre del pesaje máximo



Medición en Newtons



Pesaje de animales

## Datos técnicos

### Parámetros metrológicos

Maxima capacidad [Max]	2000 kg
Minima capacidad	20 kg
Legibilidad [d]	1 kg
Rango de tara	-2000 kg
Clase OIML	III

### Parámetros físicos

Pantalla	LCD (con retroiluminación)
Longitud del cable	3 m
Dimensión de platillo	1×2,5 m

Parámetros físicos	
Altura de las barreras	1,8 m
Construcción	
Grado de protección	IP 67 construcción, IP 68 (1h max)/69 medidor
Interface de comunicación	
Conectividad	RS232, USB
Interfaces opcionales	RS232 o RS485 o 4IN/4OUT o Ethernet o entradas analógica 4-20 mA
Parámetros electricos	
Alimentacion	100 – 240 V AC 50/60 Hz
Corriente de alimentación adicional	batería interna
Horas de trabajo con baterias	max 7h
Condiciones ambientales	
Temperatura de trabajo	-10 – +40 °C
Humedad relativa de aire	10% – 85% RH sin condensación



Extra payment for verification



## Accesorios

Cables RS 232 (Bascula a Impresora)  
Pantallas  
Cables de corriente (Bascula a Ethernet)  
Cables RS 232, RS 485  
Convertidor RS 232 a Ethernet  
Adaptadores USB

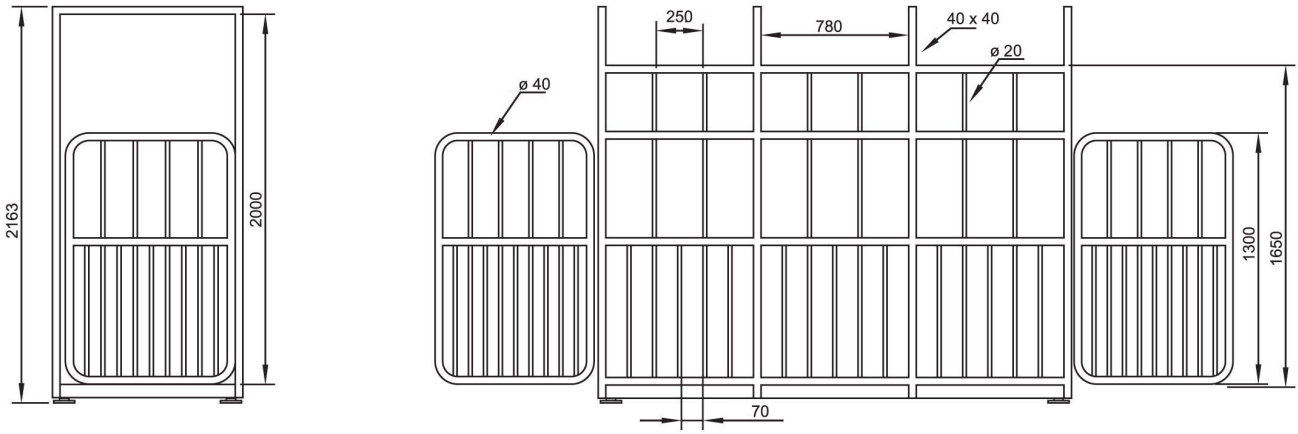
Impresoras de recibos  
Cable USB (Bascula a Impresora)  
Soportes, brazos  
Convertidor RS 232 a USB  
Cables RS 232, RS 485

## Programas

- RAD Key [WX-010-0005]
- R-LAB [WX-010-0080]

- R Panel [WX-010-0187]
- Editor de Balanzas 2.1 [WX-010-0173]

## Dimensiones de aparato



Option of door customization  
 (opening direction and type due  
 to different combinations of hinges  
 assembling and various door models)

