



MWLH 35 Elektromanyetik Kompanzasyonlu Tartım Modülü

WX-016-0111



The drawings, photos and graphics used are for illustrative purposes only.

Teknik Veriler

Metrolojik parametreler

Maksimum yük [Max]	35 kg
Minimum yük [Min]	5 g
Ön yük	3,5 kg
Okuma için doğruluğu [d]	0,1 g
Dara aralığı	-35 kg
Tekrarlanabilirlik	0,1 g
Doğrusallık	±0,3 g
Kararlılık süresi	2 s
Ayarlama	harici

Konstrüksiyon

IP Sınıfı	IP 65
-----------	-------

Elektrik parametreleri

Güç kaynağı	100 – 240 V AC 50/60 Hz
-------------	-------------------------

Çevresel koşullar

Çalıştırma sıcaklığı +10 – +40 °C

Atmosferik nem 15% – 80%

Fiziksel parametreler

Tartım kefesi boyutları 212×174 mm

Cihaz boyutları 341×236×164 mm

Ambalaj boyutları 580×413×360 mm



Aksesuarlar (Additional Fee)

RS 232 cables (scale - Ethernet)

RS 232, RS 485 cables

Giriş/Çıkış kabloları

Güç Bankaları

RS 232 – USB Converter

Yazılım (Additional Fee)

• MWMH Manager [WX-010-0103]

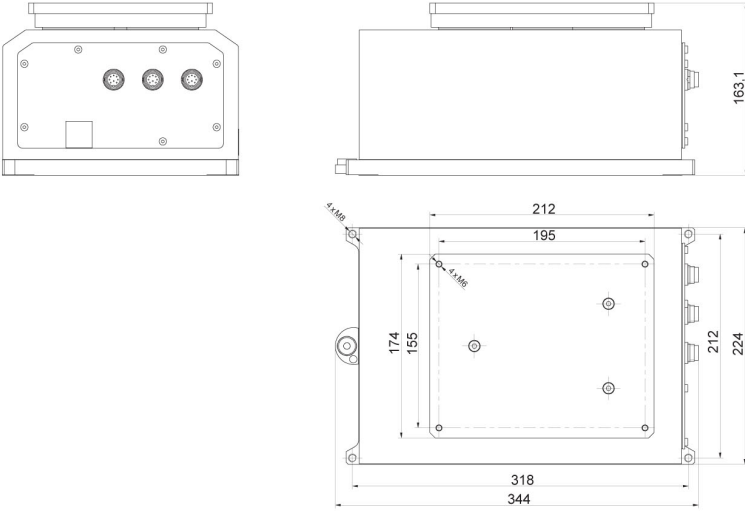
• R-Lab [WX-010-0080]

• RADWAG Development Studio [WX-010-0104]

• RAD Key [WX-010-0005]

• Terazi Editörü - EWAG 2.1 [WX-010-0173]

Cihaz boyutları



MWLH