



More information on the website  
radwag.com/tr/info,w1,P11

## MWLH 35 Elektromanyetik Kompanzasyonlu Tartım Modülü



The drawings, photos and graphics used are for illustrative purposes only.

### Teknik Veriler

Metrolojik parametreler	
Maksimum yük [Max]	35 kg
Minimum yük [Min]	5 g
Ön yük	3,5 kg
Okuma içiğruluđu [d]	0,1 g
Dara aralıđı	-35 kg
Tekrarlanabilirlik	0,1 g
Dođrusallık	±0,3 g
Kararlılık süresi	2 s
Ayarlama	harici
Konstrüksiyon	
IP Sınıfı	IP 65
Elektrik parametreleri	
Güç kaynađı	100 – 240 V AC 50/60 Hz

## Çevresel koşullar

Çalıştırma sıcaklığı	+10 – +40 °C
Atmosferik nem	15% – 80%

## Fiziksel parametreler

Tartım kefesi boyutları	212×174 mm
Cihaz boyutları	341×236×164 mm
Ambalaj boyutları	580×413×360 mm



## Aksesuarlar

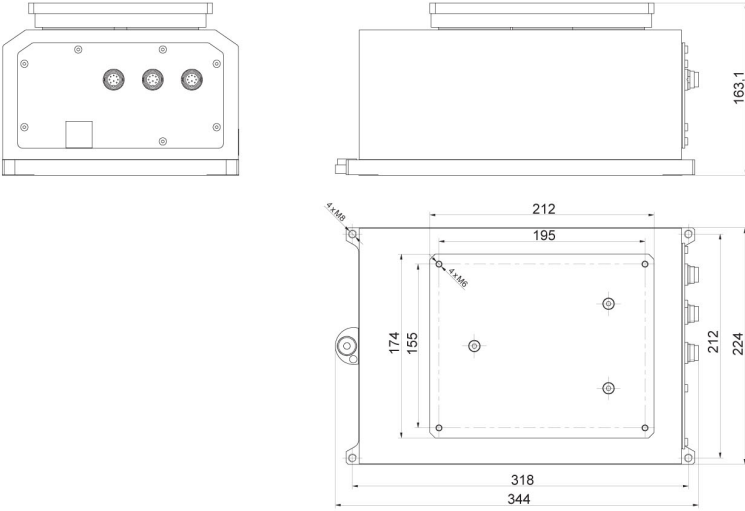
RS 232 cables (scale - Ethernet)  
RS 232, RS 485 cables  
Giriş/Çıkış kabloları

Güç Bankaları  
RS 232 – USB Converter

## Yazılım

- MWMH Manager [WX-010-0103]
- R-Lab [WX-010-0080]
- RADWAG Development Studio [WX-010-0104]
- RAD Key [WX-010-0005]
- Terazi Editörü - EWAG 2.1 [WX-010-0173]

## Cihaz boyutları



MWLH