



More information on the website  
[radwag.com/it/info,w1,P11](http://radwag.com/it/info,w1,P11)

## MWLH 35 Modulo di pesatura a compensazione elettromagnetica



The drawings, photos and graphics used are for illustrative purposes only.

### Foglio di calcolo

Parametri metrologici	
Capacità massima [Max]	35 kg
Pesata minima	5 g
Intervallo di precarico	3,5 kg
Accuratezza	0,1 g
Intervallo di tara	-35 kg
Ripetibilità	0,1 g
Linearità	±0,3 g
Tempo di stabilizzazione	2 s
Calibrazione	external
Costruzione	
Punteggio IP	IP 65
Parametri elettrici	
Alimentatore	100 – 240 V AC 50/60 Hz

## Environmental conditions

Temperatura di lavoro +10 ÷ +40 °C

Umidità atmosferica 15% ÷ 80%

## Parametri fisici

Dimensioni del piatto di pesata 212×174 mm

Device dimensions 341×236×164 mm

Dimensioni del pacco 580×413×360 mm



## Accessori

Cavo seriale RS 232 (connessione bilance - Ethernet)  
Cavo seriale RS 232, RS 485  
cavi IN/OUT

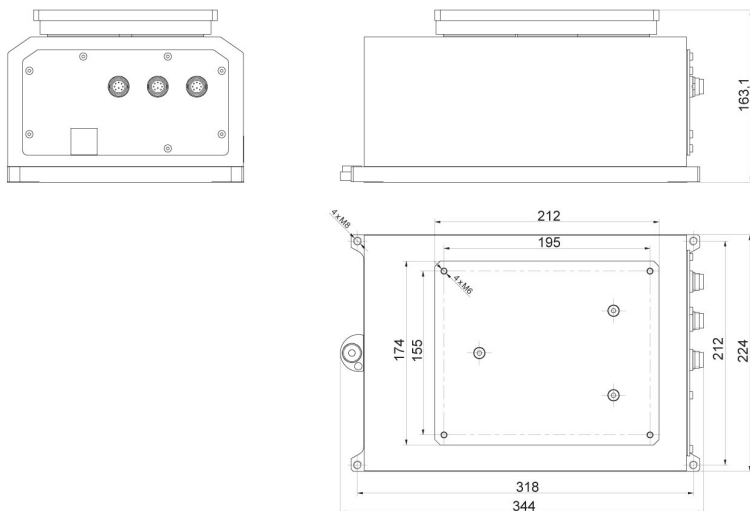
Serbatoi di energia  
RS 232 – USB Converter

## Software

- MWMH Manager [WX-010-0103]
- R-LAB [WX-010-0080]
- Software „Development Studio” RADWAG [WX-010-0104]

- RAD Key [WX-010-0005]
- Editore per sistemi di pesatura 2.1 [WX-010-0173]

## Device dimensions



MWLH