



More information on the website
radwag.com/pl/info,w1,P09

Waga wielofunkcyjna WPY 3/F1



Użyte rysunki, zdjęcia, grafiki mają charakter poglądowy.

Funkcje



Dozowanie



Etykietowanie



Kontrola plus/minus



Odchyłki procentowe



Sumowanie ważeń



Liczenie sztuk



Zatrząsk maksymalnego
wskazania



Receptury



Pomiar w Newtonach



Statystyka



Doważanie



Sensory podczerwieni



Ważenie zwierząt



Ważenie różnicowe



Pamięć ALIBI

Dane techniczne

Parametry metrologiczne	
Obciążenie maksymalne [Max]	3 kg
Obciążenie minimalne [Min]	20 g
Dokładność odczytu [d]	1 g
Zakres tary	-3 kg
Max. dokładność odczytu dla wagi nielegalizowanej (nie dotyczy wag dwuzakresowych)	0,2 g

Parametry metrologiczne	
Czas stabilizacji	2 s
Adiustacja	zewnętrzna
Klasa dokładności OIML	III
Parametry fizyczne	
Wyświetlacz	5,7" rezystancyjny kolorowy dotykowy
Wymiar szalki	300×300 mm
Wymiary opakowania	570×390×170 mm
Masa netto	5,3 kg
Masa brutto	6,1 kg
Konstrukcja	
Stopień ochrony	IP 43
Interfejs komunikacyjny	
Interfejs	2×RS232, 2×USB-A, Ethernet, 4 IN / 4 OUT (cyfrowe), Wi-Fi
Parametry elektryczne	
Zasilanie	100 – 240 V AC 50/60 Hz
Warunki środowiskowe	
Temperatura pracy	-10 – +40 °C

Czas stabilizacji zależy od warunków zewnętrznych i dynamiki umieszczania ładunku na szalce; określony dla profilu FAST.

* Wi-Fi® jest zarejestrowanym znakiem towarowym będącym własnością Wi-Fi® Alliance.



Weryfikacja dodatkowo płatna



Akcesoria

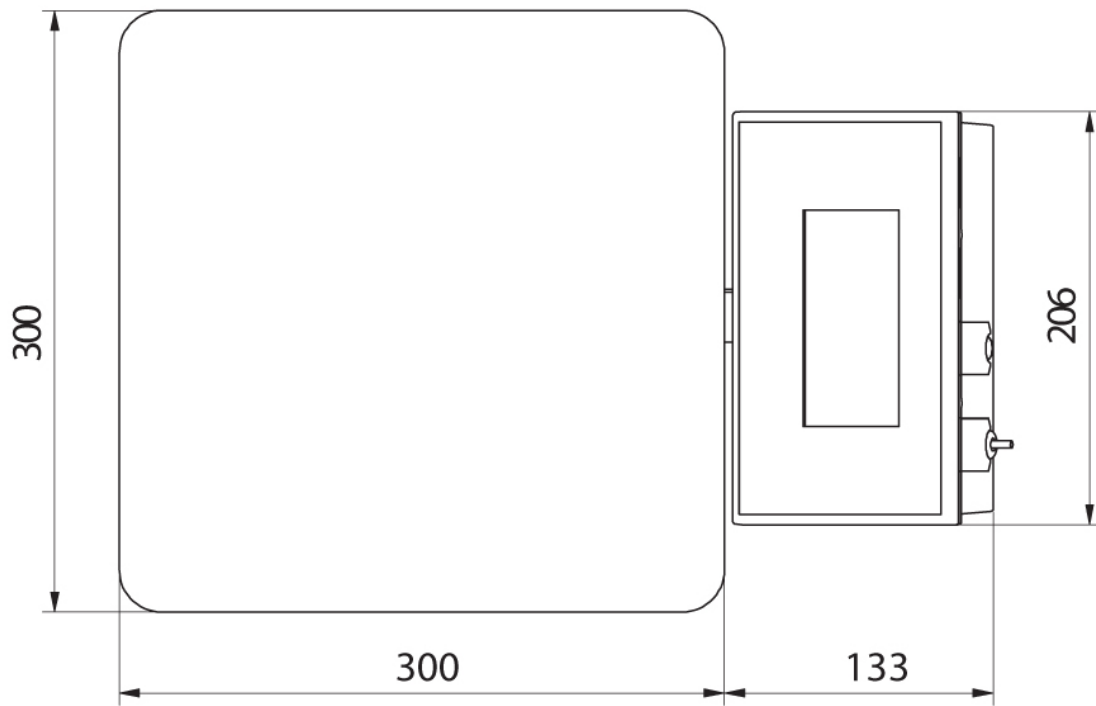
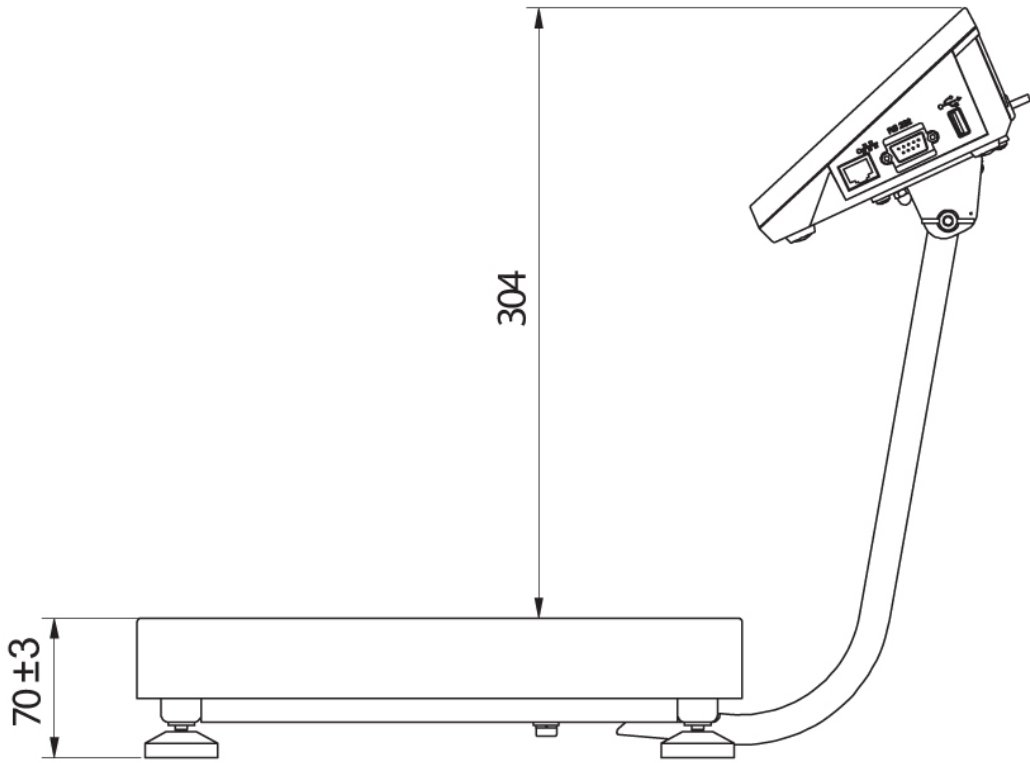
Stoły antywibracyjne
 Czytniki kart transponderowych
 Przewody RS 232 (waga – drukarka)
 Przewody zasilania z zapalniczki samochodowej
 Skanery kodów kreskowych
 Przewody RS 232, RS 485
 Drukarki etykiet
 Wyświetlacze
 Przewody WE/WY

Przyciski sterujące
 Uchwyty do terminali wagowych
 Drukarki paragonowe
 Wzorce masy klasy F1 - cylindryczne bez jamy adiustacyjnej, zestawy
 Wyjście pętli prądowej AP2-1 (obudowa plastikowa)
 Przewody RS 232, RS 485
 Moduły dodatkowych platform
 Konwerter RS 232 - USB
 Przewody RS 232 (waga – drukarka)

Oprogramowanie

- E2R Ważenia [WX-010-0099]
- E2R KTP [WX-010-0051]
- RAD Key [WX-010-0005]
- Edytor etykiet R02 [WX-010-0094]
- R-Lab [WX-010-0080]
- RADWAG Development Studio [WX-010-0104]
- E2R Receptury [WX-010-0043]
- E2R Ewidencja [WX-010-0038]
- Audit Trail Reader [WX-010-0186]
- RADWAG Remote Desktop [WX-010-0107]
- Edytor wag 2.1 [WX-010-0173]

Wymiary urządzenia



WPY F1/M
