



More information on the website  
radwag.com/fr/info,w1,P09

# Balance multifonctionnelle WPY 3/F1



The drawings, photos and graphics used are for illustrative purposes only.

## Fonctions

-  Dosing
-  Labelling
-  Plus/Minus Control
-  Percent Weighing
-  Totalizing
-  Parts counting
-  Peak hold
-  Formulation
-  Newton unit measurement
-  Statistics
-  Checkweighing
-  IR sensors
-  Animal weighing
-  Differential weighing
-  ALIBI Memory

## Paramètres Techniques

Paramètres métrologiques	
Capacité maximale [Max]	3 kg
Capacité minimale [Min]	20 g
Précision de lecture	1 g
Étendue de tare	-3 kg
Précision de lecture maximale pour les balances non vérifiées	0,2 g
Temps de stabilisation	2 s

Paramètres métrologiques	
Ajustage	externe
Classe de précision OIML	III
Paramètres physiques	
Afficheur	5,7" Écran tactile couleur résistif
Dimension du plateau	300×300 mm
Dimensions de colis	570×390×170 mm
Masse nette	5,3 kg
Masse brute	6,1 kg
Construction	
Degré de protection	IP 43
Interface de Communication	
Interface de Communication	2×RS232, 2×USB-A, Ethernet, 4 IN / 4 OUT (numériques), Wi-Fi
Paramètres électriques	
Alimentation	100 – 240 V AC 50/60 Hz
Conditions environnementales	
Température du travail	-10 ÷ +40 °C

**Temps de stabilisation** dépend de conditions externes et de la dynamique du placement d'un poids sur le plateau; déterminé pour le profil FAST.

\* Wi-Fi® is a registered trademark of Wi-Fi® Alliance.



Extra payment for verification



## Accessoires

Tables antivibratoires  
Lecteurs de cartes à transpondeur  
Câbles RS 232 (balance – imprimante)  
Câbles d'alimentation de cigare-allume  
Lecteurs de code-barres  
Câbles RS 232, RS 485  
Imprimantes d'étiquettes  
Afficheurs  
Câbles d'Entrées/ de Sorties

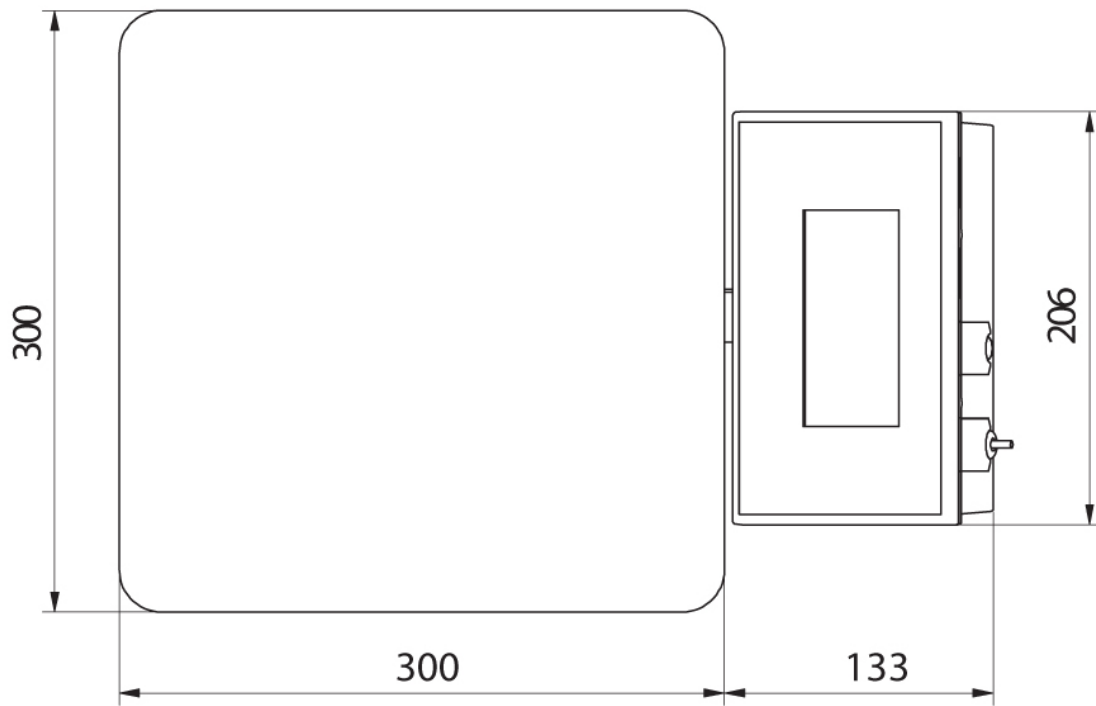
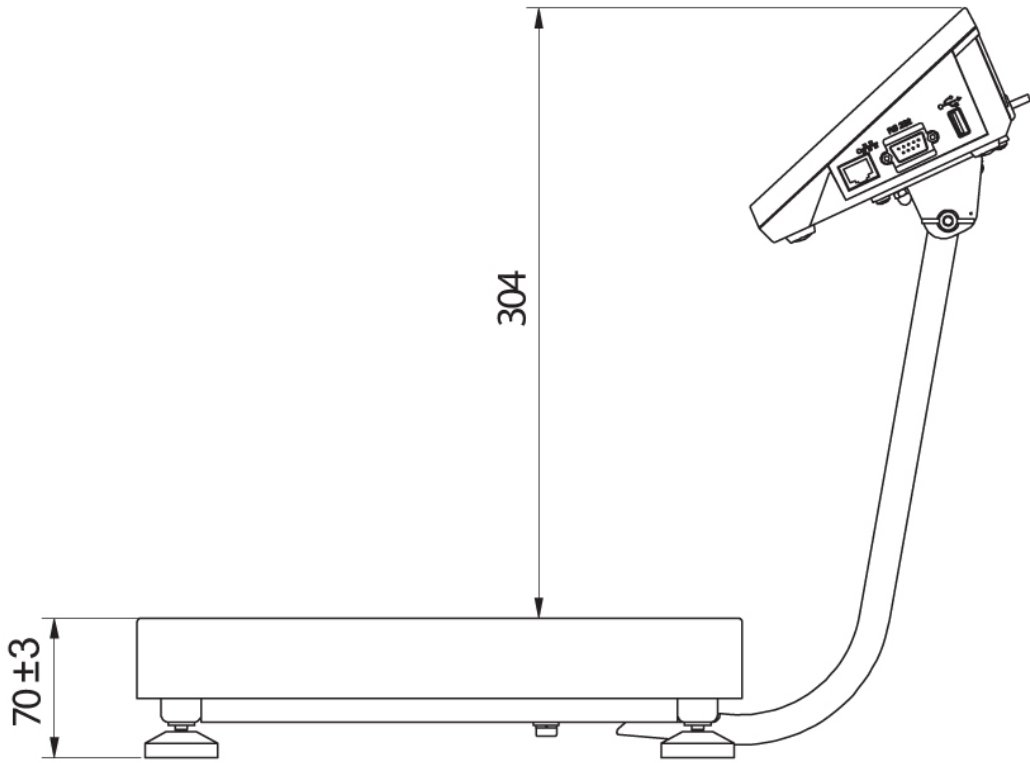
Claviers, manipulateurs  
Supports, Statifs, bras-supports  
Imprimante de tickets de caisse  
Poids de classe F1 - cylindrique à bouton sans cavité d'ajustage, ensembles  
Sorties de boucle de courant AP2-1  
Câbles RS 232, RS 485  
Modules de plateforme supplémentaires  
Convertisseur RS 232 – USB  
Câbles RS 232 (balance – imprimante)

## Software

- E2R Pesages [WX-010-0099]
- E2R CPP [WX-010-0051]
- RAD Key [WX-010-0005]
- Éditeur D'étiquettes R02 [WX-010-0094]
- R-LAB [WX-010-0080]
- RADWAG Studio du Développement [WX-010-0104]

- E2R Recettes [WX-010-0043]
- E2R Registre [WX-010-0038]
- Audit Trail Reader [WX-010-0186]
- RADWAG Remote Desktop [WX-010-0107]
- Éditeur de Balances 2.1 [WX-010-0173]

## Dimensions d'appareil



WPY F1/M

---