



More information on the website  
radwag.com/es/info,w1,P09

# Báscula multifuncional WPY 3/F1



The drawings, photos and graphics used are for illustrative purposes only.

## Funciones



Dosificación



Etiquetado



Indicador más/menos



Desviaciones porcentuales



Suma de pesajes



Contar piezas



Cierre del pesaje máximo



Recetas



Medición en Newtons



Estadísticas



Controlador de peso



Sensores infrarrojos



Pesaje de animales



Pesaje diferencial



Memoria Alibi

## Datos técnicos

Parámetros metrológicos	
Maxima capacidad [Max]	3 kg
Minima capacidad	20 g
Legibilidad [d]	1 g
Rango de tara	-3 kg
Legibilidad máxima para las balanzas no verificadas	0,2 g
Tiempo de estabilización	2 s

Parámetros metrológicos	
Calibración	externa
Clase OIML	III
Parámetros físicos	
Pantalla	5,7" Pantalla táctil resistiva en color
Dimensión de platillo	300×300 mm
Dimensiones de embalaje	570×390×170 mm
Masa neta	5,3 kg
Masa bruta	6,1 kg
Construcción	
Grado de protección	IP 43
Interface de comunicación	
Conectividad	2×RS232, 2×USB-A, Ethernet, 4 IN / 4 OUT (digitales), Wi-Fi
Parámetros eléctricos	
Alimentación	100 – 240 V AC 50/60 Hz
Condiciones ambientales	
Temperatura de trabajo	-10 ÷ +40 °C

\* Wi-Fi® is a registered trademark of Wi-Fi® Alliance.



Extra payment for verification



## Accesorios

Mesas antivibratil

Lector de tarjetas transpondedor

Cables RS 232 (Bacula a Impresora)

Cables de corriente desde mechero de automóvil

Escáner de códigos de barra

Cables RS 232, RS 485

Impresoras de etiquetas

Pantallas

Cables Entradas/Salidas

Teclado, manipuladores

Soportes, brazos

Impresoras de recibos

Pesas de clase F1 - cilíndrico sin cámara de ajuste, juegos

Salidas del bucle de corriente AP2-1

Cables RS 232, RS 485

Módulos adicionales de la plataforma

Convertidor RS 232 a USB

Cables RS 232 (Bacula a Impresora)

## Programas

• E2R Pesajes [WX-010-0099]

• E2R CCE [WX-010-0051]

• RAD Key [WX-010-0005]

• Editor de Etiquetas R02 [WX-010-0094]

• R-LAB [WX-010-0080]

• RADWAG Development Studio [WX-010-0104]

• E2R Recetas [WX-010-0043]

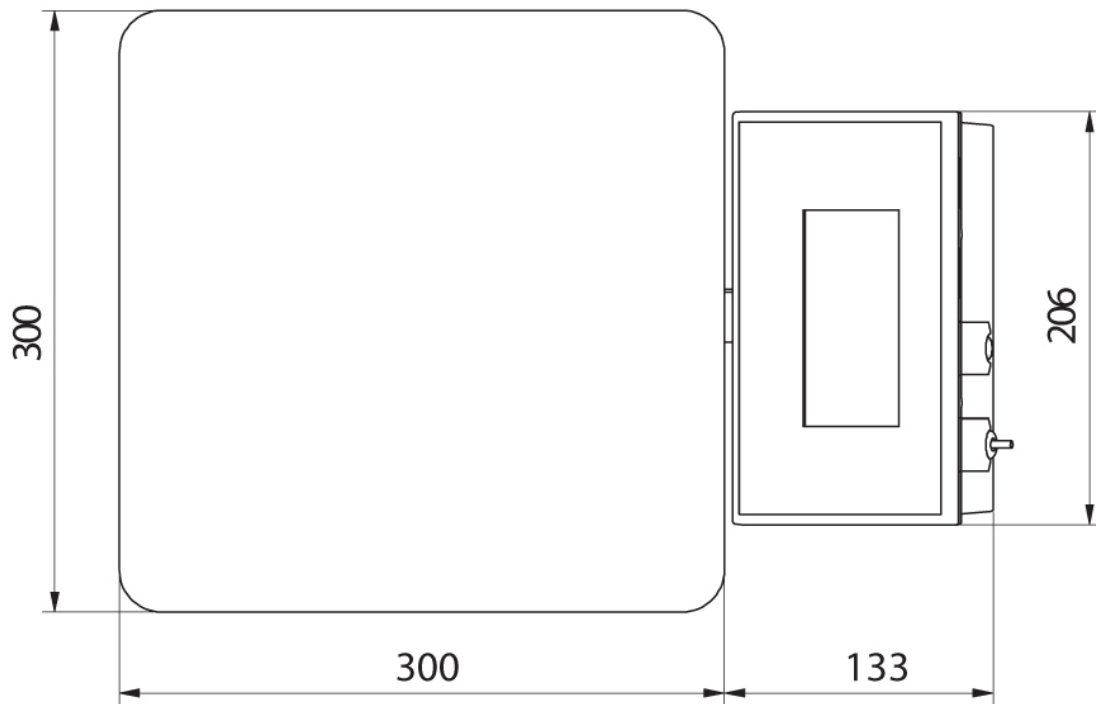
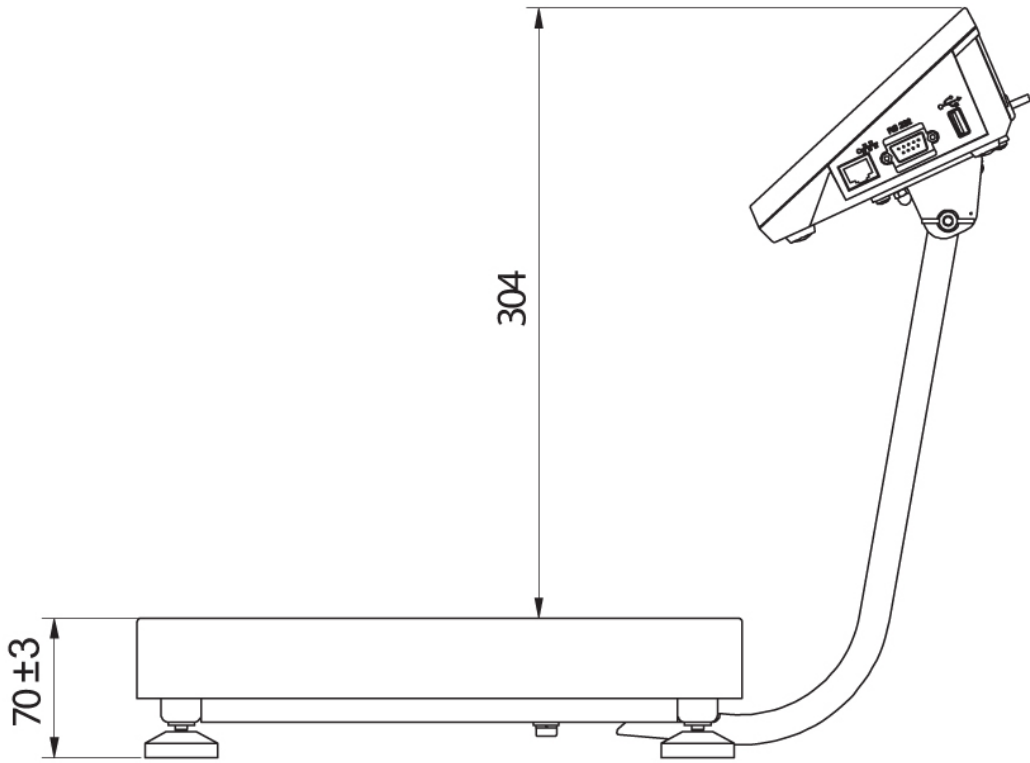
• E2R Registro [WX-010-0038]

• Audit Trail Reader [WX-010-0186]

• RADWAG Remote Desktop [WX-010-0107]

• Editor de Balanzas 2.1 [WX-010-0173]

## Dimensiones de aparato



WPY F1/M

---