



More information on the website
radwag.com/de/info,w1,P09

Multifunktionswaage WPY 3/F1



The drawings, photos and graphics used are for illustrative purposes only.

Funktionen

-  Dosing
-  Labelling
-  Plus/Minus Control
-  Percent Weighing
-  Totalizing
-  Parts counting
-  Peak hold
-  Formulation
-  Newton unit measurement
-  Statistics
-  Checkweighing
-  IR sensors
-  Animal weighing
-  Differential weighing
-  ALIBI Memory

Technische Daten

Messtechnische Parameter	
Wägebereich [Max]	3 kg
Min. Belastung	20 g
Zifferschritt [d]	1 g
Tarierbereich	-3 kg
Max Ablesbarkeit [d] bei nicht geeichter Waage	0,2 g
Stabilisierungszeit	2 s

Messtechnische Parameter	
Justierung	extern
OIML-Klasse	III
Physikalische Parameter	
Display	5,7" Resistiv-Farb-Touchscreen
Waagschale	300×300 mm
Verpackungsgröße	570×390×170 mm
Nettogewicht	5,3 kg
Bruttogewicht	6,1 kg
Konstruktion	
Schutzart	IP 43
Kommunikationsschnittstellen	
Schnittstellen	2×RS232, 2×USB-A, Ethernet, 4 IN / 4 OUT (Digitalausgang), Wi-Fi
Elektrische Parameter	
Stromversorgung	100 – 240 V AC 50/60 Hz
Umgebungsbedingungen	
Umgebungstemperatur	-10 – +40 °C

Die **Stabilisierungszeit** ist abhängig von den Umgebungsbedingungen und der Geschwindigkeit bei Auflegen der Last auf der Waagschale; für FAST-Profil definiert.

* Wi-Fi® is a registered trademark of Wi-Fi® Alliance.



Extra payment for verification



Zubehör

Antivibrationstische
 Transponderkartenleser
 Kabel RS 232 (Waage – Drucker)
 Anschlusskabel für Zigarettenanzünder
 Barcode-Scanner
 Kabel RS 232, RS 485
 Etikettendrucker
 Displays
 E/A Kabel

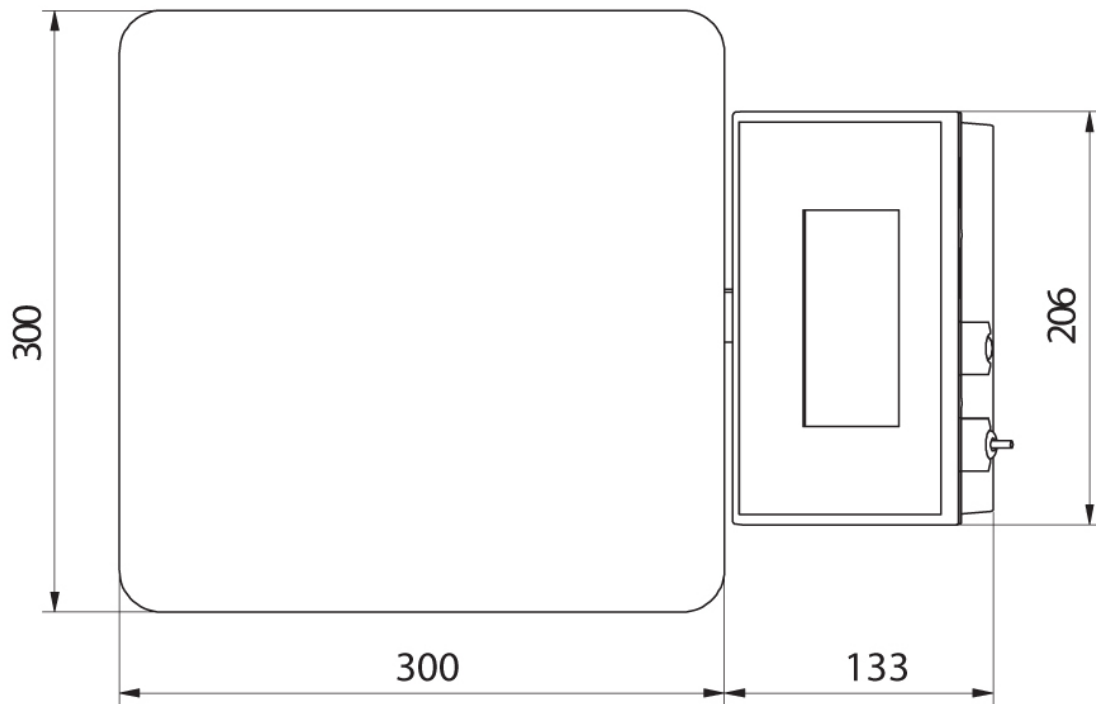
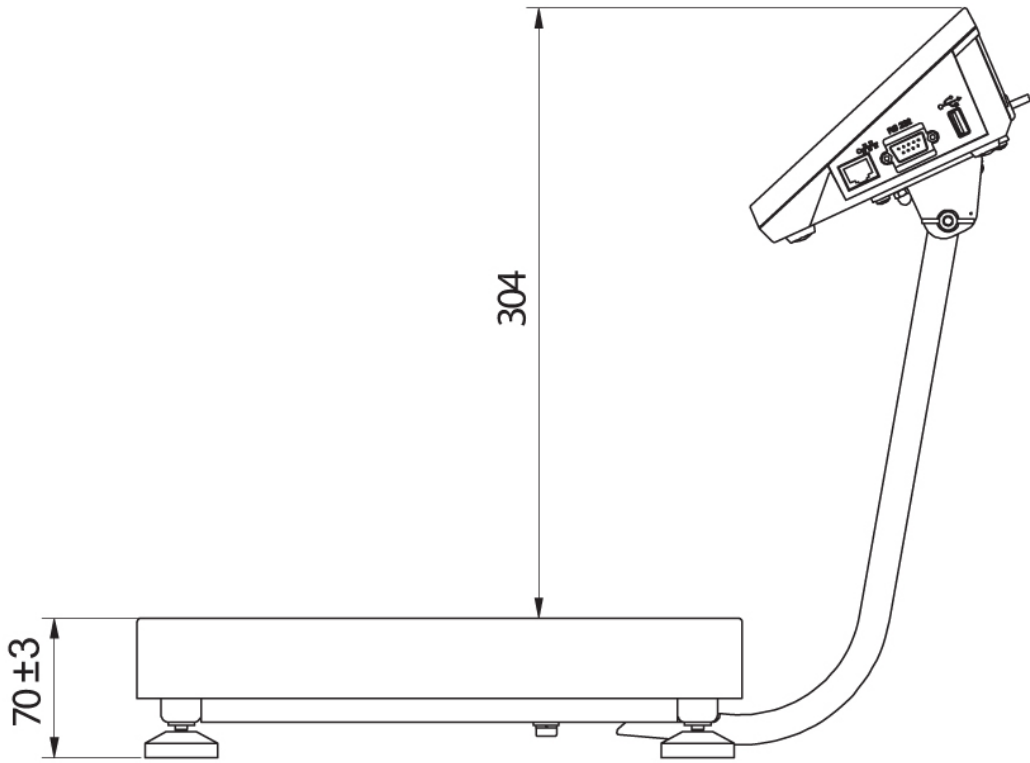
Tastaturen, Taster
 Wandhalterung, Stativ
 Thermische Drucker
 Prüfgewichte der F1 Klasse - Knopfgewichte, Sätze
 Ausgang der Stromschnittstelle AP2-1
 Kabel RS 232, RS 485
 Modul für zusätzliche Wägeplattformen
 Konverter RS 232 – USB
 Kabel RS 232 (Waage – Drucker)

Software

- E2R Wägung [WX-010-0099]
- E2R FPVO [WX-010-0051]
- RAD Key [WX-010-0005]
- Etiketten-Editor R02 [WX-010-0094]
- RLAB [WX-010-0080]
- RADWAG Development Studio [WX-010-0104]

- E2R Rezepturen [WX-010-0043]
- E2R Evidenz [WX-010-0038]
- Audit Trail Reader [WX-010-0186]
- Radwag Remote Desktop [WX-010-0107]
- Scale Editor 2.1 [WX-010-0173]

Abmessungen des Geräts



WPY F1/M
