



More information on the website  
radwag.com/ja/info,w1,OYR

# WLY 6/F1/R 上皿天秤

WL-219-0033



The drawings, photos and graphics used are for illustrative purposes only.

## 機能



Dosing



Labelling



Plus/Minus Control



Percent Weighing



Totalizing



Parts counting



Peak hold



Formulation



Newton unit measurement



Statistics



Checkweighing



IR sensors



Animal weighing



Differential weighing



ALIBI Memory

## データシート

### 計測パラメータ

最大ひょう量 [Max]	6 kg
最小荷重	5 g
最小表示 [d]	0,1 g
法定計量時の単位 [e]	1 g
風袋範囲	-6 kg
繰返し性	0,1 g

計測パラメータ	
直線性	±0,1 g
安定化時間	3 s
OIMLクラス	II
物理的パラメータ	
レベリングシステム	手動
計量皿寸法	300×300 mm
梱包寸法 幅×奥行×高さ	570×400×400 mm
正味重量	5,2 kg
総重量	6 kg
工事中	
保護クラス	IP 43
通信インターフェース	
通信インターフェース	2×RS232, 2×USB-A, Ethernet, 4 IN / 4 OUT (デジタル), Wi-Fi
電気的パラメータ	
電源	アダプター: 100 – 240V AC 50/60Hz 1A; 15V DC 2,4A バランス: 10 – 28V DC 1A max
環境条件	
動作温度	+15 – +30 °C
保管温度	-25 – +70 °C
相対湿度	10% – 85% RH 結露なし

\* Wi-Fi® is a registered trademark of Wi-Fi® Alliance.



## アクセサリ (Additional Fee)

### 防振台

トランスポンダー式カードリーダー

電源アダプタ

RS 232 ケーブル (はかり - プリンタ)

シガーライターソケット電源ケーブル

バーコードスキャナ

底部吊り下げ計量

RS 232、RS 485 ケーブル

ラベルプリンタ

追加モジュール

### ディスプレイ

IN/OUT ケーブル

キーボード、外部スイッチ

スタンド、壁取り付けキット、取り付けブラケット

レシートプリンタ

F1 級分銅 - 調整室なしノブ型分銅、セット

AP2-1 電流ループユニット

追加計量プラットフォームモジュール

RS 232 - USB コンバータ

## ソフトウェア (Additional Fee)

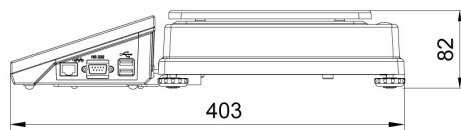
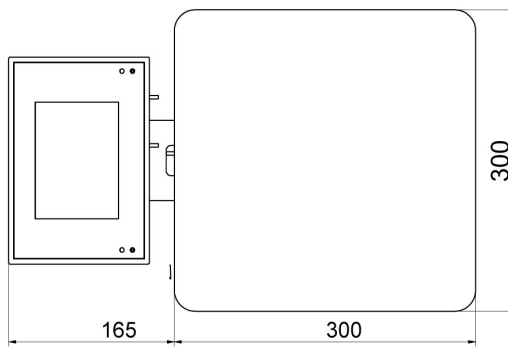
- E2R Weighing (計量) [WX-010-0099]
- Audit Trail Reader (監査証跡) [WX-010-0186]
- RADWAG Remote Desktop [WX-010-0107]
- Scale Editor 2.1 [WX-010-0173]

- RAD Key [WX-010-0005]
- Label Editor R02 [WX-010-0094]
- R-Lab [WX-010-0080]
- RADWAG Development Studio [WX-010-0104]

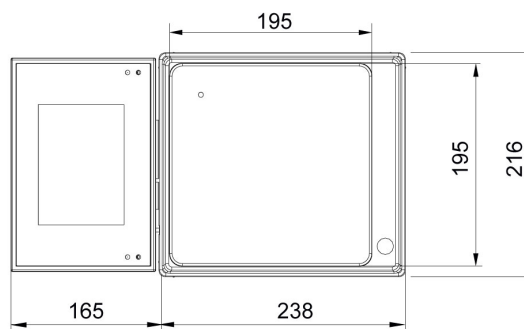
# デバイスの寸法 幅x奥行x高さ



F1 version



D2 version



C2 version

