



More information on the website
radwag.com/it/info,w1,0WV

Modulo di comunicazione IM01.EX-5



The drawings, photos and graphics used are for illustrative purposes only.

Foglio di calcolo

| Costruzione | |
|--------------------------------|---|
| Punteggio IP | IP 66 / IP 68 (1,5m) |
| Struttura | aluminum |
| Certificazione ATEX | II (2)G [Ex ib] IIC Gb II (2)D [Ex ib] IIIC Db |
| Interfaccia di comunicazione | |
| Interfaccia | 2×RS232, USB, 4IN / 4OUT, Ethernet, PROFINET |
| Parametri elettrici | |
| Alimentatore | 100 – 240 V AC 50/60 Hz |
| Massimo assorbimento elettrico | 10 W |
| Environmental conditions | |
| Temperatura di lavoro | -10 ÷ +40 °C |
| Temperatura di stoccaggio | -20 ÷ +60 °C |
| Umidità atmosferica | 10% ÷ 85% RH no condensation |

Parametri fisici

| | |
|-------------------|---------------|
| Device dimensions | 222×146×81 mm |
| Peso netto | 1,9 kg |
| Peso lordo | 2,5 kg |

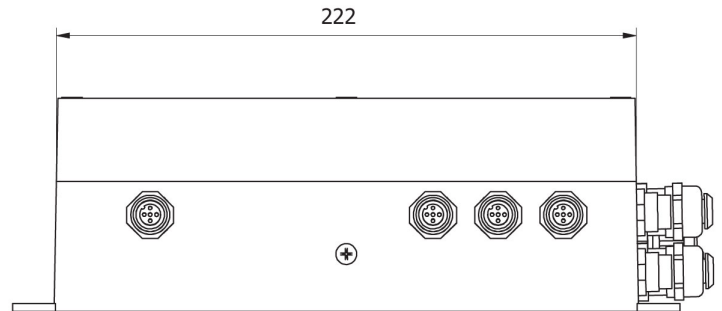
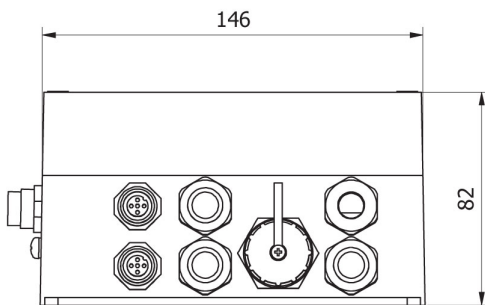


Compatibile con

Supporti di pesata in acciaio inox HX5.EX-1.4P2 H
Piattaforme in esecuzione waterproof HX5.EX-1 HR
Cavo seriale RS 232 (connessione bilance - Stampanti)
Supporti di pesata HX5.EX-1.4P2 C
Bilancia con rampa di carico in acciaio inox HX5.EX-1.4N
Bilancia a piattaforma HX5.EX-1.4 C
Bilancia pesa pallet in acciaio inox HX5.EX-1.4P H
Bilancia a piattaforma in acciaio inox versioni con base a compasso HX5.EX-1.4 H/Z
Piattaforme a singola cella di carico HX5.EX-1 C

Piattaforme in esecuzione waterproof HX5.EX-1 H
Terminale di pesata PUE HX5.EX
Bilancia a piattaforma in acciaio inox HX5.EX-1 HR
Cavo seriale RS 232, RS 485
cavi IN/OUT
Bilancia pesa pallet HX5.EX-1.4P C
USB adapter
cavo USB (connessione bilance - stampanti)
RS 232 – USB Converter

Device dimensions



IM01.EX