



More information on the website
radwag.com/tr/info,w1,0W5

WLY 120/C2/R Hassas Terazi



The drawings, photos and graphics used are for illustrative purposes only.

Fonksiyonlar



Dosing



Labelling



Plus/Minus Control



Percent Weighing



Totalizing



Parts counting



Peak hold



Formulation



Newton unit
measurement



Statistics



Checkweighing



IR sensors



Animal weighing



Differential weighing



ALIBI Memory

Teknik Veriler

Metrolojik parametreler	
Maksimum yük [Max]	120 kg
Minimum yük [Min]	-
Okuma up doğruluğu [d]	2 g
Yasallaştırma birimi [e]	-
Dara aralığı	-120 kg
Tekrarlanabilirlik	2 g

Metrolojik parametreler	
Dođrusallık	±2 g
Kararlılık süresi	3 s
Ayarlama	external
OIML sınıfı	-
Fiziksel parametreler	
Tesviye sistemi	manualny
Tartım kefesi boyutları	400×500 mm
Ambalaj boyutları	720×620×210 mm
Net ağırlık	12,5 kg
Brüt ağırlık	15 kg
Konstrüksiyon	
IP Sınıfı	IP 43
Haberleşme arayüzler	
Haberleşme arayüzü	2×RS232, 2×USB-A, Ethernet, 4 IN / 4 OUT (digital), Wi-Fi
Elektrik parametreleri	
Güç kaynağı	Adapter: 100 – 240V AC 50/60Hz 1A; 15V DC 2,4A Balance: 10 – 28V DC 1A max
Çevresel koşullar	
Çalıştırma sıcaklığı	+15 ÷ +30 °C
Depolama sıcaklığı	-25 - +70 °C
Atmosferik nem	10% ÷ 85% RH no condensation

* Wi-Fi® is a registered trademark of Wi-Fi® Alliance.



Aksesuarlar

Antivibrasyon masaları
Transponder kart okuyucular
Güç adaptörü
RS 232 cables (scale - printer)
Çakmak prizine uygun besleme kabloları
Barkod okuyucu
Under-pan weighing
RS 232, RS 485 cables
Etiket Yazıcısı
Ek modüller
Display

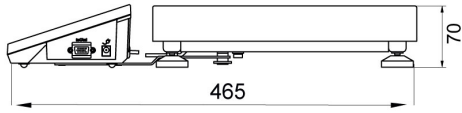
Giriş/Çıkış kabloları
Klavye
Tartım terminaleri için tutucular
Fiş yazıcı
F1 Kütle standardı - ayar odacısız silindirik ağırlıklar, setleri
AP2-1 Güç döngüsü çıkışı
RS 232, RS 485 Kabloları
Modülleri ek platformları
RS 232 – USB Converter
Kablolar RS 232 (Teraziler - Yazıcı)

Yazılım

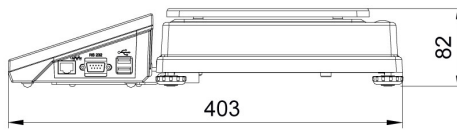
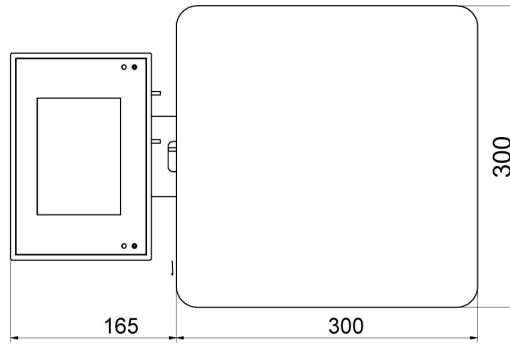
- E2R Tartım [WX-010-0099]
- E2R Tartı Kayıtları [WX-010-0038]
- Audit Trail Reader [WX-010-0186]
- RADWAG Remote Desktop [WX-010-0107]
- Terazi Editörü - EWAG 2.1 [WX-010-0173]

- E2R Formülasyon [WX-010-0043]
- RAD Key [WX-010-0005]
- Etiket Editörü R02 [WX-010-0094]
- R-Lab [WX-010-0080]
- RADWAG Development Studio [WX-010-0104]

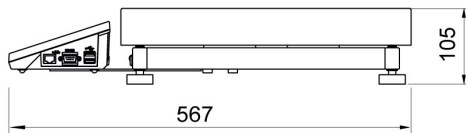
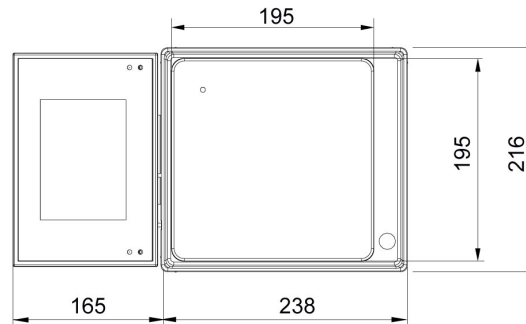
Cihaz boyutları



F1 version



D2 version



C2 version

