



More information on the website
radwag.com/pl/info,w1,0W5

Waga precyzyjna WLY 120/C2/R



Użyte rysunki, zdjęcia, grafiki mają charakter poglądowy.

Funkcje

-  Dozowanie
-  Etykietowanie
-  Kontrola plus/minus
-  Odchyłki procentowe
-  Sumowanie ważeń
-  Liczenie sztuk
-  Zatrząsk maksymalnego wskazania
-  Receptury
-  Pomiar w Newtonach
-  Statystyka
-  Doważanie
-  Sensory podczerwiieni
-  Ważenie zwierząt
-  Ważenie różnicowe
-  Pamięć ALIBI

Dane techniczne

| Parametry metrologiczne | |
|-----------------------------|---------|
| Obciążenie maksymalne [Max] | 120 kg |
| Obciążenie minimalne [Min] | - |
| Dokładność odczytu [d] | 2 g |
| Działka legalizacyjna [e] | - |
| Zakres tary | -120 kg |
| Powtarzalność | 2 g |

| Parametry metrologiczne | |
|-------------------------------|--|
| Liniowość | ±2 g |
| Czas stabilizacji | 3 s |
| Adiustacja | zewnętrzna |
| Klasa dokładności OIML | - |
| Parametry fizyczne | |
| System poziomowania | manualny |
| Wymiar szalki | 400×500 mm |
| Wymiary opakowania | 720×620×210 mm |
| Masa netto | 12,5 kg |
| Masa brutto | 15 kg |
| Konstrukcja | |
| Stopień ochrony | IP 43 |
| Interfejs komunikacyjny | |
| Interfejs | 2×RS232, 2×USB-A, Ethernet, 4 IN / 4 OUT (cyfrowe), Wi-Fi |
| Parametry elektryczne | |
| Zasilanie | Adapter: 100 – 240V AC 50/60Hz 1A; 15V DC 2,4A Waga: 10 – 28V DC 1A max |
| Warunki środowiskowe | |
| Temperatura pracy | +15 – +30 °C |
| Temperatura przechowywania | -25 – +70 °C |
| Wilgotność względna powietrza | 10% – 85% RH bez kondensacji |

Powtarzalność wyrażona jest jako odchylenie standardowe z 10-ciu postawień wzorca masy.

Czas stabilizacji zależy od warunków zewnętrznych i dynamiki umieszczania ładunku na szalce; określony dla profilu FAST.

* Wi-Fi® jest zarejestrowanym znakiem towarowym będącym własnością Wi-Fi® Alliance.



Akcesoria

Stoły antywibracyjne
Czytniki kart transponderowych
Zasilacze
Przewody RS 232 (waga – drukarka)
Przewody zasilania z zapalniczki samochodowej
Skanery kodów kreskowych
Ważenie podszalkowe
Przewody RS 232, RS 485
Drukarki etykiet
Moduły dodatkowe
Wyświetlacze

Przewody WE/WY
Przyciski sterujące
Uchwyty do terminali wagowych
Drukarki paragonowe
Wzorce masy klasy F1 - cylindryczne bez jamy adiustacyjnej, zestawy
Wyjście pętli prądowej AP2-1 (obudowa plastikowa)
Przewody RS 232, RS 485
Moduły dodatkowych platform
Konwerter RS 232 - USB
Przewody RS 232 (waga – drukarka)

Oprogramowanie

- E2R Ważenia [WX-010-0099]
- E2R Ewidencja [WX-010-0038]
- Audit Trail Reader [WX-010-0186]

- E2R Receptury [WX-010-0043]
- RAD Key [WX-010-0005]
- Edytor etykiet R02 [WX-010-0094]

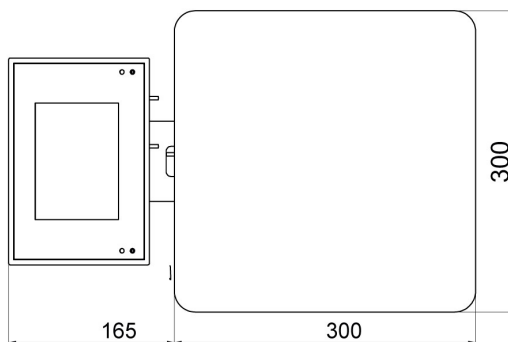
- RADWAG Remote Desktop [WX-010-0107]
- Edytor wag 2.1 [WX-010-0173]

- R-Lab [WX-010-0080]
- RADWAG Development Studio [WX-010-0104]

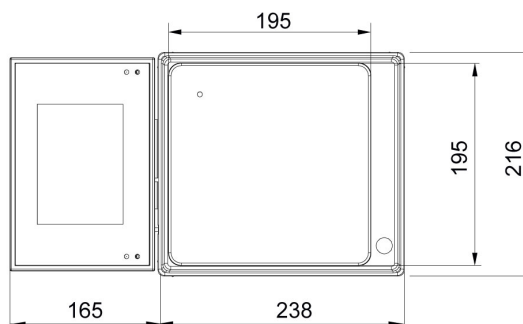
Wymiary urządzenia



F1 version



D2 version



C2 version

