



More information on the website
radwag.com/tr/info,w1,0QN

C315.4B.500.C-1 Yatak Terazisi

WM-002-0016



The drawings, photos and graphics used are for illustrative purposes only.

Fonksiyonlar



Internal battery



Peak hold



GLP Procedures



ALIBI Memory



BMI

Teknik Veriler

Metrolojik parametreler	
Maksimum yük [Max]	500 kg
Okuma için ruluęu [d]	200 g
Dara aralıęı	-500 kg
OIML sınıfı	III
Fiziksel parametreler	
Display	4,3" LCD (aydınlatma ile)
Ambalaj boyutları G x D x Y	390x820x360 mm
Net aęırlık	18,5 kg
Brüt aęırlık	28 kg

Haberleşme arayüzler

Haberleşme arayüzü RS232

Elektrik parametreleri

Güç kaynağı 100 – 240 V AC 50/60 Hz + batarya

Maksimum güç tüketimi 5 W

Batarya ile çalışma süresi için 8 saat

Çevresel koşullar

Çalıştırma sıcaklığı 0 – +40 °C

Atmosferik nem 10% – 85% RH yoğunlaşma yok

MDR yönetmelikleri kapsamında, bu tartı tıbbi bir cihaz değildir.



Additional fee for verification

Aksesuarlar (Additional Fee)

Güç adaptörü

RS 232 Kablolar (Teraziler - Yazıcı)

Çakmak prizine uygun besleme kabloları

Display

RS 232, RS 485 Kabloları

RS 232 – Ethernet Dönüştürücü

RS 232 – USB Dönüştürücü

RS 232 – RS 485 Dönüştürücü

Fiş yazıcı

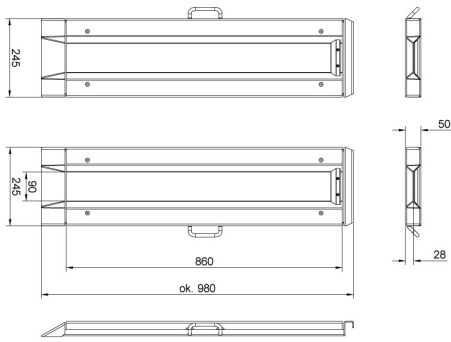
Yazılım (Additional Fee)

• RAD Key [WX-010-0005]

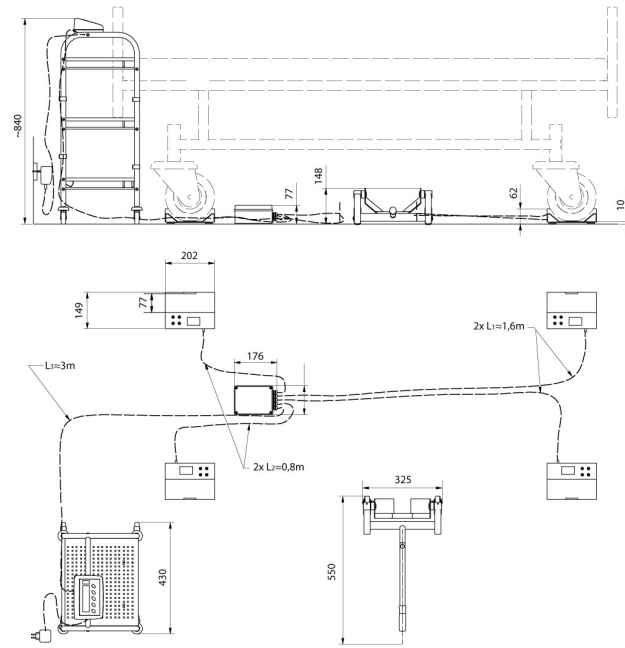
• Terazi Editörü - EWAG 2.1 [WX-010-0173]

• R-Lab [WX-010-0080]

Cihaz boyutları G x D x Y



C315.8B



C315.4B