



More information on the website
radwag.com/es/info,w1,0QN

Balanza de cama C315.4B.500.C-1



The drawings, photos and graphics used are for illustrative purposes only.

Funciones



Batería interna



Cierre del pesaje máximo



Procedimientos GLP



Memoria Alibi



BMI

Datos técnicos

Parámetros metrológicos

Maxima capacidad [Max]	500 kg
Legibilidad [d]	200 g
Rango de tara	-500 kg
Clase OIML	III

Parámetros físicos

Pantalla	LCD (con retroiluminación)
Dimensiones de embalaje	390x820x360 mm
Masa neta	18,5 kg
Masa bruta	28 kg

Interface de comunicación	
Conectividad	RS232
Interfaces opcionales	RS232
Parámetros eléctricos	
Alimentación	100 – 240 V AC 50/60 Hz + batería
Consumo máximo de potencia	5 W
Horas de trabajo con baterías	hasta 8 horas
Condiciones ambientales	
Temperatura de trabajo	0 ÷ +40 °C
Humedad relativa de aire	10% ÷ 85% RH sin condensación

De acuerdo con las regulaciones de MDR, esta balanza no es un dispositivo médico.



Extra payment for verification

Accesorios

Adaptadores de corriente
 Cables RS 232 (Bascula a Impresora)
 Cables de corriente desde mechero de automóvil
 Pantallas
 Pantallas
 Cables RS 232, RS 485

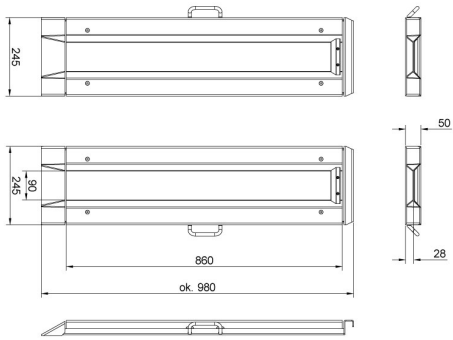
Convertidor RS 232 a Ethernet
 Salidas del bucle de corriente AP2-1
 Cables RS 232, RS 485
 Convertidor RS 232 a USB
 Convertidor RS 232 a RS 485
 Impresoras de recibos

Programas

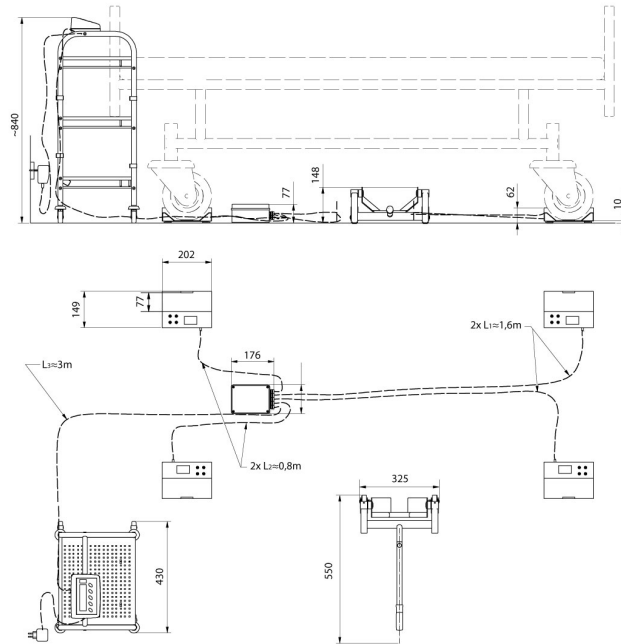
- RAD Key [WX-010-0005]
- R-LAB [WX-010-0080]

- R Panel [WX-010-0187]
- Editor de Balanzas 2.1 [WX-010-0173]

Dimensiones de aparato



C315.8B



C315.4B