



HY10.120.2.HRP Yüksek Çözünürlüklü Terazi



The drawings, photos and graphics used are for illustrative purposes only.

Fonksiyonlar



Dosing



Labelling



Plus/Minus Control



Percent Weighing



Totalizing



Parts counting



Peak hold



Formulation



Newton unit measurement



Statistics



Checkweighing



GLP Procedures



Animal weighing



Differential weighing



Replaceable unit



Statistical Quality Control



ALIBI Memory



Transactions

Teknik Veriler

Metrolojik parametreler

| | |
|--------------------------|--------|
| Maksimum yük [Max] | 120 kg |
| Minimum yük [Min] | 50 g |
| Ön yük | 30 kg |
| Okuma için doğruluğu [d] | 0,5 g |

| Metrolojik parametreler | |
|---|--|
| Dara aralığı | -120 kg |
| Tekrarlanabilirlik | 0,3 g |
| Doğrusallık | ±2 g |
| Kararlılık süresi | 3 s |
| Ayarlama | dahili (otomatik) |
| Fiziksel parametreler | |
| Display | 10,1" grafik renkli dokunmatik |
| Tartım kefesi boyutları | 500×500 mm |
| Ambalaj boyutları | 584×584×232 mm |
| Net ağırlık | 37 kg |
| Brüt ağırlık | 52 kg |
| Konstrüksiyon | |
| IP Sınıfı | IP 66 / 67 konstrüksiyon, IP 68 / 69 terminal |
| Konstrüksiyon | toz kaplı çelik St3S |
| Tartım kefesi | Paslanmaz çelik AISI304 |
| Haberleşme arayüzler | |
| Haberleşme arayüzü | 2×RS232, 2×USB-A, Ethernet, 4 IN / 4 OUT (dijital) |
| Opsiyonel arayüzler | modül Wi-Fi 802.11 b/g/n, modül Profibus (DP SLAVE), modül RS485, modül PROFINET (RJ45), analog çıkış modülü (4-20mA, 0-20mA, 0-10V) , 12IN / 12OUT (IN – 5-24 VDC, OUT – max 30 VDC, 0,5 ADC) |
| Elektrik parametreleri | |
| Güç kaynağı | 100 – 240 V AC 50/60 Hz |
| Çevresel koşullar | |
| Çalıştırma sıcaklığı | +10 – +40 °C |
| Atmosferik nem | 15% – 80% |
| Tekrarlanabilirlik , 10 yüklemenin standart sapması olarak ifade edilir. | |
| Bağıl nem - yoğuşmasız koşullar altında. | |
| Stabilizasyon süresi - optimum ortam koşulları altında. | |

* Wi-Fi® is a registered trademark of Wi-Fi® Alliance.



Aksesuarlar

RS 232 cables (scale - printer)
Transponder kart okuyucular
RS 232 cables (scale - ZEBRA printer)
RS 232 cables (scale - Ethernet)
Display
RS 232, RS 485 cables
Giriş/Çıkış kabloları
Barkod okuyucu

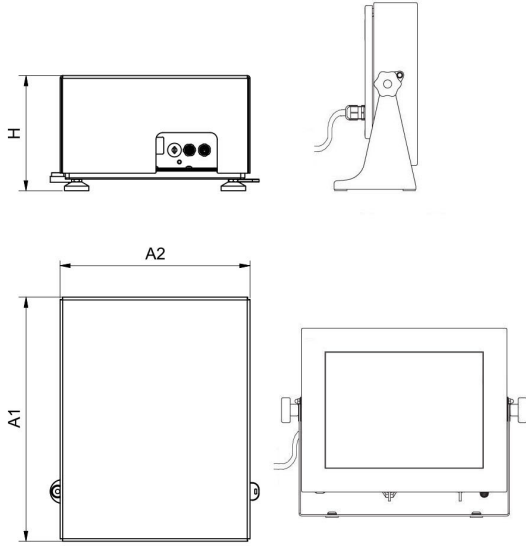
Etiket Yazıcısı
Tartım terminaleri için tutucular
Klavye
Fiş yazıcı
USB kablo (terazi-Epson yazıcı)
Modülleri ek platformları
Ek modüller
RS 232 – USB Converter

Yazılım

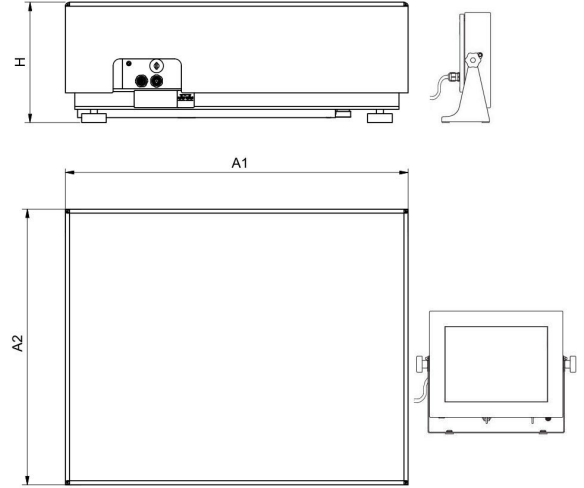
- E2R Tartım [WX-010-0099]
- E2R Tartı Kayıtları [WX-010-0038]
- Audit Trail Reader [WX-010-0186]
- RADWAG Remote Desktop [WX-010-0107]
- Terazi Editörü - EWAG 2.1 [WX-010-0173]

- E2R Formülasyon [WX-010-0043]
- RAD Key [WX-010-0005]
- Etiket Editörü R02 [WX-010-0094]
- R-Lab [WX-010-0080]
- RADWAG Development Studio [WX-010-0104]

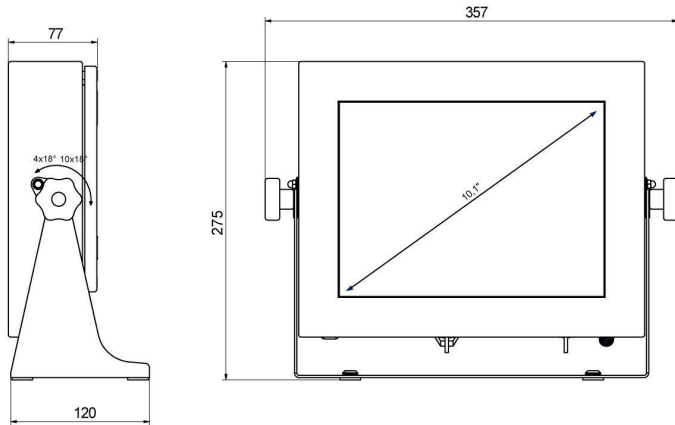
Cihaz boyutları



HY10.16 - 32.HRP



HY10.HRP



PUE HY10

| Scale type | A1 | A2 | H |
|-----------------------|------|------|-------|
| HY10.(16-32).HRP | 360 | 280 | 180±5 |
| HY10.(62-150).HRP | 500 | 400 | 180±5 |
| HY10.150.2.HRP | 500 | 500 | 180±5 |
| HY10.(150.1-300).HRP | 800 | 600 | 180±5 |
| HY10.(300.1-1100).HRP | 1000 | 800 | 180±5 |
| HY10.(2000).HRP | 1250 | 1000 | 180±5 |

Dimensions in mm