



More information on the website
radwag.com/pl/info,w1,OLC

Waga wielofunkcyjna C32.1,5.D2



Użyte rysunki, zdjęcia, grafiki mają charakter poglądowy.

Funkcje



Etykietowanie



Kontrola plus/minus



Odchyłki procentowe



Sumowanie ważeń



Liczenie sztuk



Pomiar w Newtonach



Statystyki



Sensory podczerwieni



Ważenie podszalkowe



Procedury GLP



Wymienne jednostki



Pamięć ALIBI

Dane techniczne

Parametry metrologiczne	
Obciążenie maksymalne [Max]	1,5 kg
Obciążenie minimalne [Min]	10 g
Dokładność odczytu [d]	0,5 g
Zakres tary	-1,5 kg
Max. dokładność odczytu dla wagi nielegalizowanej (nie dotyczy wag dwuzakresowych)	0,05 g
Klasa dokładności OIML	III

Parametry fizyczne	
Wyświetlacz	5" graficzny kolorowy
Wymiar szalki	195×195 mm
Wymiary opakowania	530×310×150 mm
Masa netto	3,4 kg
Masa brutto	4,3 kg
Długość przewodu	1 m
Konstrukcja	
Stopień ochrony	IP 43
Obudowa	Tworzywo ABS
Szalka	Stal nierdzewna AISI304
Interfejs komunikacyjny	
Interfejs	2×RS232, USB-A, USB-B, Ethernet, 4 IN / 4 OUT (cyfrowe), Wi-Fi
Parametry elektryczne	
Zasilanie	100 – 240 V AC 50/60 Hz
Maksymalny pobór mocy	10 W
Zasilanie opcjonalne	wewnętrzny akumulator
Czas pracy z zasilaniem akumulatorowym	do 5 godzin ciągłej pracy
Warunki środowiskowe	
Temperatura pracy	-10 ÷ +40 °C

* Wyposażenie opcjonalne za dodatkową opłatą

* Wi-Fi® jest zarejestrowanym znakiem towarowym będącym własnością Wi-Fi® Alliance.



Weryfikacja dodatkowo płatna



Akcesoria

Wyświetlacze
Zasilacze
Przewody RS 232 (waga – drukarka)
Przewody zasilania z zapalniczki samochodowej
Skanery kodów kreskowych
Przewody RS 232, RS 485
Drukarki etykiet
Wyświetlacze

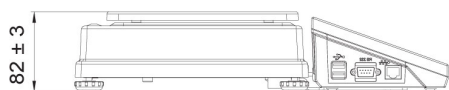
Wyświetlacze
Przyciski sterujące
Uchwyty do terminali wagowych
Moduły dodatkowe
Drukarki paragonowe
Przewody RS 232, RS 485
Przewody RS 232 (waga – drukarka)

Oprogramowanie

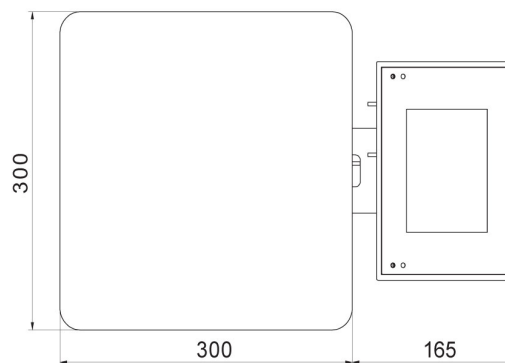
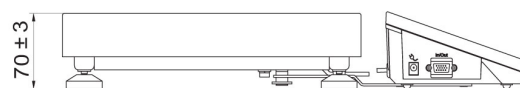
- E2R Ważenia [WX-010-0099]
- RAD Key [WX-010-0005]
- Alibi Reader [WX-010-0114]
- Edytor wag 2.1 [WX-010-0173]

- E2R Ewidencja [WX-010-0038]
- Edytor etykiet R02 [WX-010-0094]
- R-Lab [WX-010-0080]
- RADWAG Development Studio [WX-010-0104]

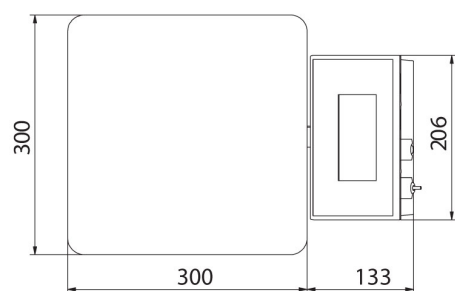
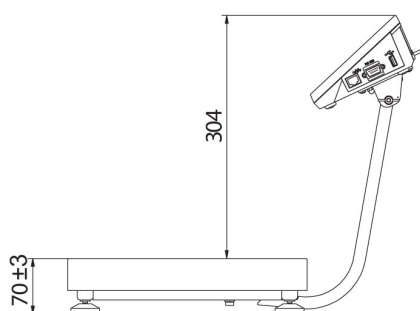
Wymiary urządzenia



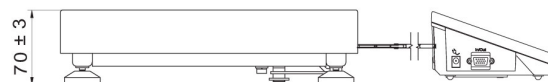
C32.D2



C32.F1.R



C32.F1.M



C32.F1.K