



More information on the website  
radwag.com/tr/info,w1,ODT

## DJ-04 Antistatik İyonizer



The drawings, photos and graphics used are for illustrative purposes only.

### Teknik Veriler

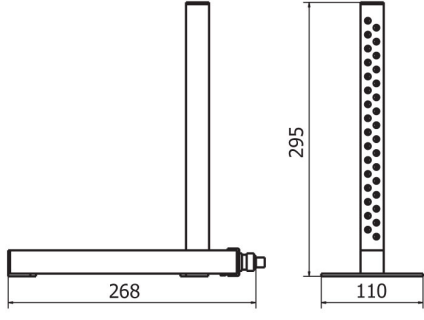
Elektrik parametreleri	
Güç kaynağı	100 – 240 V AC 50/60 Hz
Çevresel koşullar	
Çalıştırma sıcaklığı	0 – +40 °C
Atmosferik nem	5% – 80%
Distance form a sample	Ok. 5 – 50 mm
İyon kaynağı	paslanmaz çelik
Fiziksel parametreler	
Çerçeve boyutları	268×110×295 mm
Ambalaj boyutları	375×375×130 mm
Net ağırlık	1,3 kg
Brüt ağırlık	2,5 kg

### İle uyumlu

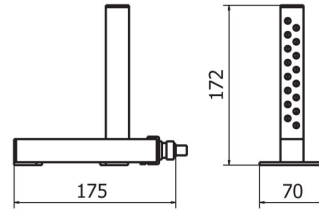
XA 5Y.M.A.P pipetlerini kalibre etmek için Mikro Terazi  
AS X7 Analitik Teraziler  
AS X2 PLUS Analitik Teraziler  
XA 5Y.M.A Mikro Teraziler  
XA 5Y.A Analitik Terazi  
AS 5Y Analitik Teraziler

Filtreleri için Analitik Terazi XA 5Y.F  
XA 5Y Analitik Terazi  
AS R2 PLUS Analitik Teraziler  
XA 5Y.M Mikro Teraziler  
AS R1 PLUS Analitik Teraziler  
XA 5Y.M.A.S Stentler için Mikro Teraziler

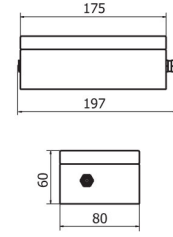
## Cihaz boyutları



DJ-04



DJ-05



power supply