



More information on the website
radwag.com/tr/info,w1,ODT

DJ-04 Antistatik İyonizer



The drawings, photos and graphics used are for illustrative purposes only.

Teknik Veriler

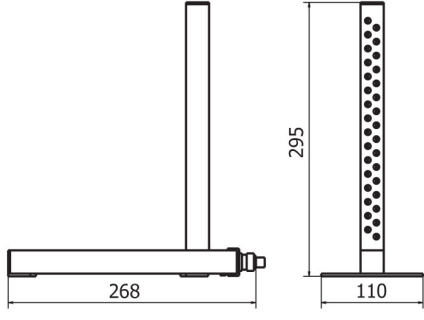
Elektrik parametreleri	
Güç kaynağı	100 – 240 V AC 50/60 Hz
Çevresel koşullar	
Çalıştırma sıcaklığı	0 – +40 °C
Atmosferik nem	5% – 80%
Distance form a sample	Ok. 5 – 50 mm
İyon kaynağı	paslanmaz çelik
Fiziksel parametreler	
Çerçeve boyutları	268×110×295 mm
Ambalaj boyutları	375×375×130 mm
Net ağırlık	1,3 kg
Brüt ağırlık	2,5 kg

İle uyumlu

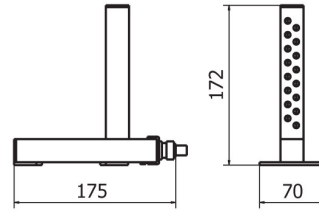
XA 5Y.M.A.P pipetlerini kalibre etmek için Mikro Terazi
AS X7 Analitik Teraziler
AS X2 PLUS Analitik Teraziler
XA 5Y.M.A Mikro Teraziler
XA 5Y.A Analitik Terazi
AS 5Y Analitik Teraziler

Filtreleri için Analitik Terazi XA 5Y.F
XA 5Y Analitik Terazi
AS R2 PLUS Analitik Teraziler
XA 5Y.M Mikro Teraziler
AS R1 PLUS Analitik Teraziler
XA 5Y.M.A.S Stentler için Mikro Teraziler

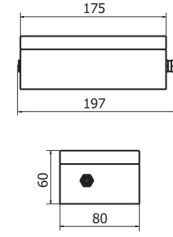
Cihaz boyutları



DJ-04



DJ-05



power supply