



More information on the website  
[radwag.com/it/info,w1,ODT](http://radwag.com/it/info,w1,ODT)

## DJ-02 Deionizzatore Antistatico



The drawings, photos and graphics used are for illustrative purposes only.

### Specifiche

Parametri elettrici	
Alimentatore	100 – 240 V AC 50/60 Hz
Environmental conditions	
Ambiente di lavoro	0 – +40 °C
Umidità relativa	5% – 80%
Distanza dal campione	Ok. 5 – 50 mm
Fonte di ionizzazione	stainless steel
Parametri fisici	
Dimensioni del pacco	375×375×130 mm
Peso netto	1,3 kg
Peso lordo	2,5 kg

### Compatibile con

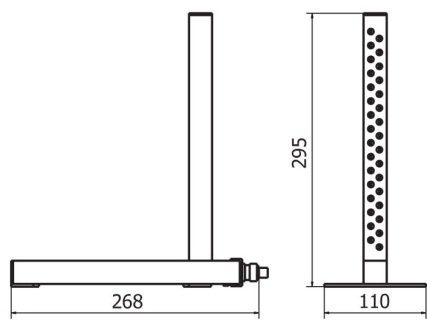
Microbilancia per la calibrazione delle pipette XA 5Y.M.A.P  
 AS X7 Bilancia analitica

Bilancia analitica per filtri XA 5Y.F  
 Bilancia analitica XA 5Y

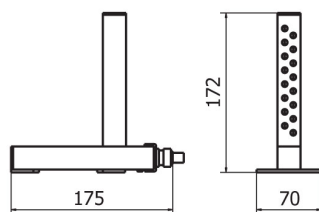
Bilance analitiche AS X2 PLUS  
Microbilancia XA 5Y.M.A  
Bilancia analitica XA 5Y.A  
Bilancia analitica AS 5Y

Bilancia analitica AS R2 PLUS  
Microbilancia XA 5Y.M  
Bilancia analitica AS R1 PLUS  
Microbilancia per stent XA 5Y.M.A.S

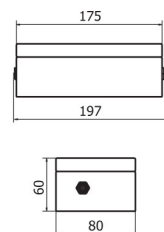
## Device dimensions



DJ-04



DJ-05



power supply