



More information on the website
radwag.com/fr/info,w1,ODT

Ioniseur antistatique DJ-04



The drawings, photos and graphics used are for illustrative purposes only.

Paramètres Techniques

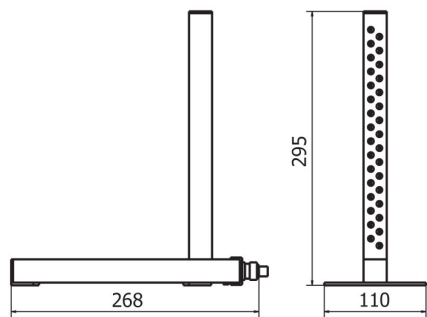
Paramètres électriques	
Alimentation	100 – 240 V AC 50/60 Hz
Conditions environnementales	
Température du travail	0 – +40 °C
Humidité relative d'air	5% – 80%
Distance d'échantillon	Ok. 5 – 50 mm
Source d'ions	acier inoxydable
Paramètres physiques	
Dimensions de châssis	268×110×295 mm
Dimensions de colis	375×375×130 mm
Masse nette	1,3 kg
Masse brute	2,5 kg

Compatible avec

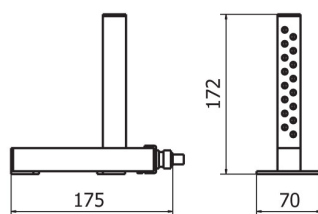
Microbalance pour étalonnage des pipettes XA 5Y.M.A.P
Balance analytique AS X7
Balances analytiques AS X2 PLUS
Microbalance XA 5Y.M.A
Balance analytique XA 5Y.A
Balance analytique AS 5Y

Balance analytique pour filtres XA 5Y.F
Balance analytique XA 5Y
Balance analytique AS R2 PLUS
Microbalance XA 5Y.M
Balance analytique AS R1 PLUS
Microbalance pour stents XA 5Y.M.A.S

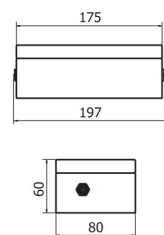
Dimensions d'appareil



DJ-04



DJ-05



power supply