



More information on the website
radwag.com/es/info,w1,0AN

Balanza de alta resolución HY10.2000.HRP.H.M2.1



The drawings, photos and graphics used are for illustrative purposes only.

Funciones

-  Dosificación
-  Etiquetado
-  Indicador más/menos
-  Desviaciones porcentuales
-  Suma de pesajes
-  Contar piezas
-  Cierre del pesaje máximo
-  Recetas
-  Medición en Newtons
-  Estadísticas
-  Controlador de peso
-  Procedimientos GLP
-  Pesaje de animales
-  Pesaje diferencial
-  Unidades intercambiables
-  Control estadístico de calidad
-  Memoria Alibi
-  Operaciones

Datos técnicos

Parámetros metrológicos	
Maxima capacidad [Max]	2000 kg
Minima capacidad	500 g
Precarga	200 kg
Legibilidad [d]	10 g

Parámetros metrológicos	
División de legalización [e]	100 g
Rango de tara	-2000 kg
Repetibilidad	30 g
Linealidad	±60 g
Tiempo de estabilización	3 s
Calibración	interna (automática)
Clase OIML	II
Numero máximo de divisiones legalizadas	20000 e
Parámetros físicos	
Pantalla	10" gráfico color pantalla táctil
Dimensión de platillo	1250×1000 mm
Construcción	
Grado de protección	IP 66/67 construcción, IP 68/69 medidor
Construcción	Acero inoxidable AISI304
Material del platillo	Acero inoxidable AISI304
Interface de comunicación	
Conectividad	2×RS232, 2×USB-A, Ethernet, 4 IN / 4 OUT (digitales)
Interfaces opcionales	módulo Wi-Fi 802.11 b/g/n, módulo Profibus (DP SLAVE), módulo RS485, módulo PROFINET (RJ45), módulo de salida analógica (4-20mA, 0-20mA, 0-10V) , 12IN / 12OUT (IN – 5-24 VDC, OUT – max 30 VDC, 0,5 ADC)
Parámetros eléctricos	
Alimentación	100 – 240 V AC 50/60 Hz
Condiciones ambientales	
Temperatura de trabajo	+10 ÷ +40 °C
Humedad relativa de aire	40% ÷ 80%

Repetibilidad se expresa como la desviación estándar de diez aplicaciones de carga.

Humedad relativa del aire en condiciones sin condensación.

Tiempo de estabilización en condiciones ambientales óptimas.

* Wi-Fi® is a registered trademark of Wi-Fi® Alliance.



Extra payment for verification



Accesorios

Cables RS 232 (Bascula a Impresora)
 Lector de tarjetas transpondedor
 Cables RS 232 (Bascula a Impresora ZEBRA)
 Cables de corriente (Bascula a Ethernet)

Impresoras de etiquetas
 Soportes, brazos
 Teclado, manipuladores
 Impresoras de recibos

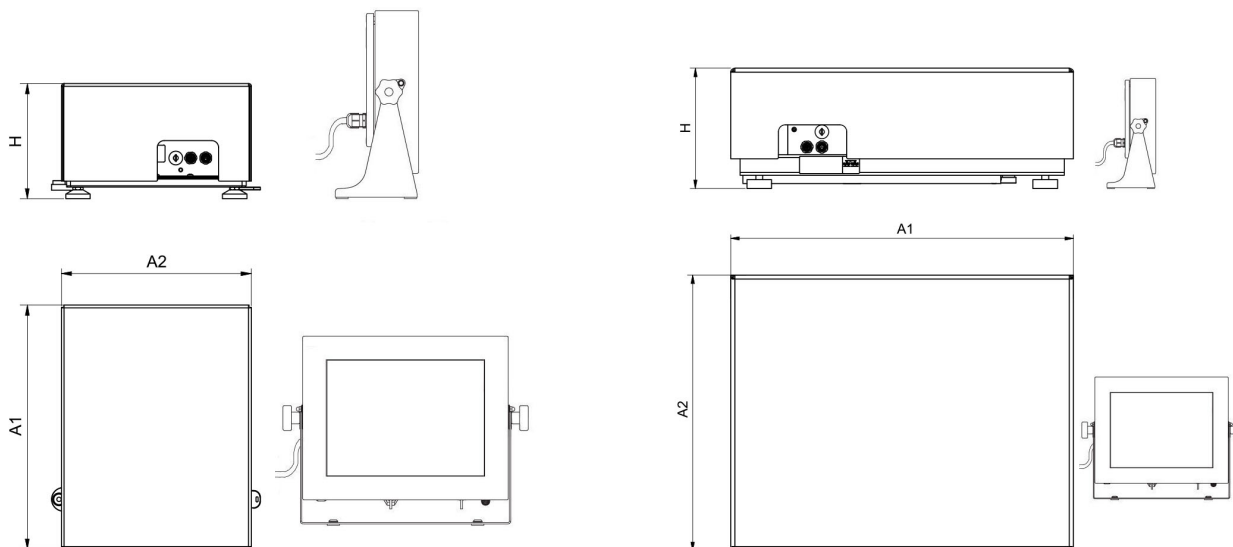
Pantallas
 Cables RS 232, RS 485
 Cables Entradas/Salidas
 Escáner de códigos de barra

Cable USB (Bascula a Impresora)
 Módulos adicionales de la plataforma
 Módulos adicionales
 Convertidor RS 232 a USB

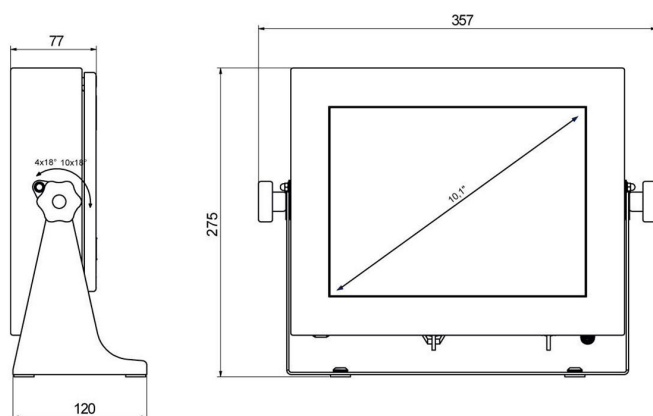
Programas

- E2R Pesajes [WX-010-0099]
- E2R Registro [WX-010-0038]
- Audit Trail Reader [WX-010-0186]
- RADWAG Remote Desktop [WX-010-0107]
- Editor de Balanzas 2.1 [WX-010-0173]
- E2R Recetas [WX-010-0043]
- RAD Key [WX-010-0005]
- Editor de Etiquetas R02 [WX-010-0094]
- R-LAB [WX-010-0080]
- RADWAG Development Studio [WX-010-0104]

Dimensiones de aparato



HY10.16 - 32.HRP.H



PUE HY10

Scale type	A1	A2	H
HY10.(16-32).HRP.H	360	280	180±5
HY10.(62-150).HRP.H	500	400	180±5
HY10.150.2.HRP.H	500	500	180±5
HY10.(150.1-300).HRP.H	800	600	180±5
HY10.(300.1-1100).HRP.H	1000	800	180±5
HY10.(2000).HRP.H	1250	1000	180±5

Dimensions in mm