



More information on the website  
[radwag.com/pl/info,w1,09J](http://radwag.com/pl/info,w1,09J)

# Automatyczny komparator masy AK-4.2000.5Y



Użyte rysunki, zdjęcia, grafiki mają charakter poglądowy.

## Dane techniczne

Parametry metrologiczne	
E1 zakres kalibracji	200 g ÷ 2 kg
E2 zakres kalibracji	200 g ÷ 2 kg
F1 zakres kalibracji	200 g ÷ 2 kg
F2 zakres kalibracji	200 g ÷ 2 kg
Obciążenie maksymalne [Max]	2,05 kg
Dokładność odczytu [d]	0,01 mg
Powtarzalność standardowa [5% Max]	12 µg
Powtarzalność standardowa [Max]	15 µg
Powtarzalność dopuszczalna	25 µg
Niecentryczność (przy obciążeniu badanym)	0 mg
Zakres równoważenia elektrycznego	-10 g ÷ +20 g
Czas stabilizacji	30 s
Adiustacja	zewnętrzna
Parametry fizyczne	
Wyświetlacz	10" graficzny kolorowy dotykowy

Parametry fizyczne	
Magazynek odważników	4
Wymiar szalki	ø75 mm
Wymiary jednostki ważącej	385×215×600 mm
Wymiary głowicy odczytowej	249×170×72 mm
Wymiar szafki przeciwpodmuchowej	560×340×665 mm
Wymiary opakowania	860×800×560 mm
Wymiary opakowania osłony	950×420×630 mm
Masa netto	69 kg
Masa brutto	96 kg
Odważniki balastowe wewnętrzne	półautomatyczne
Odważniki balastowe zewnętrzne	-
Interfejs komunikacyjny	
Interfejs	2×USB-A, USB-C, HDMI, Ethernet, Wi-Fi, Hotspot
Parametry elektryczne	
Zasilanie	100 – 240 V AC 50/60 Hz
Warunki środowiskowe	
Temperatura pracy	+15 ÷ +30 °C
Szybkość zmian temperatury pracy	±0,5°C/12h (±0,3°C/4h)
Wilgotność względna powietrza	40% ÷ 60%
Szybkość zmian wilgotności względnej powietrza	±5%/12h (3%/4h)

**Powtarzalność** jest wyrażona odchyleniem standardowym wyznaczonym dla 6 cykli ABBA, wyznaczonym doświadczalnie w warunkach środowiskowych określonych w dokumencie OIML R111 (Tabela C.1) dla wzorcowania wzorców klasy E1.

\* Wi-Fi® jest zarejestrowanym znakiem towarowym będącym własnością Wi-Fi® Alliance.



## Akcesoria

Tagi RFID  
 Stoły antywibracyjne  
 Moduły dodatkowe  
 Osłonki ochronne do wag  
 Skanery kodów kreskowych  
 Przewody RS 232, RS 485

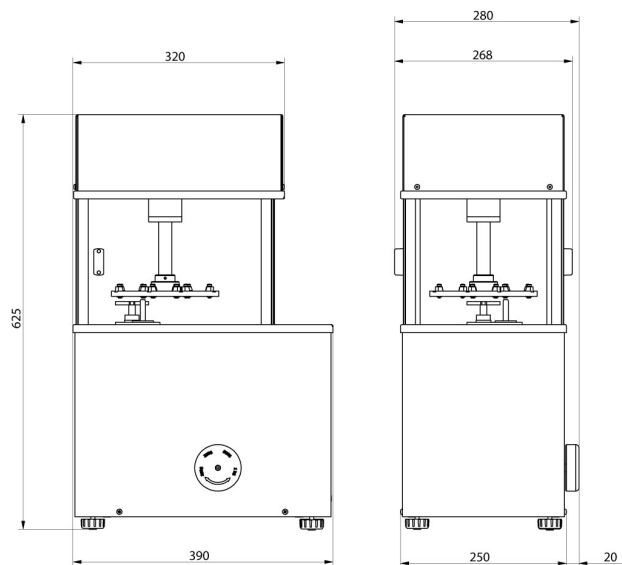
System THBR 2.0 - Monitoring warunków środowiskowych  
 Drukarki paragonowe  
 Czytnik linii papilarnych  
 Przewody RS 232, RS 485  
 Przewody RS 232 (waga – drukarka)

## Oprogramowanie

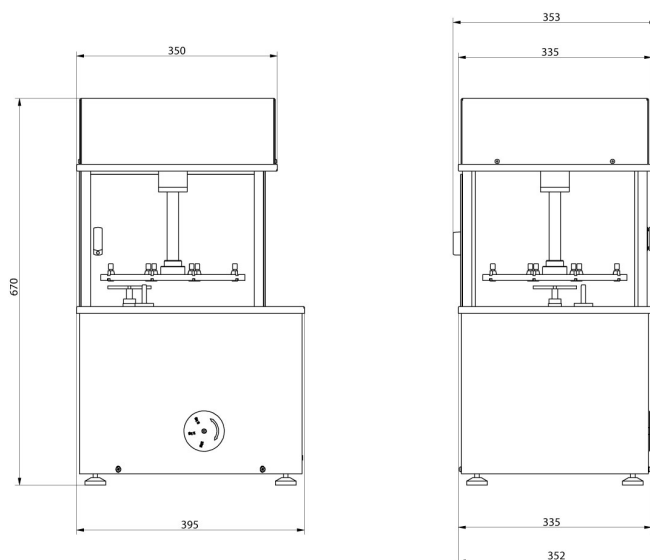
• RAD Key [WX-010-0005]  
 • System RMCS [WX-010-0048]

• RMCS Lite [WX-010-0164]

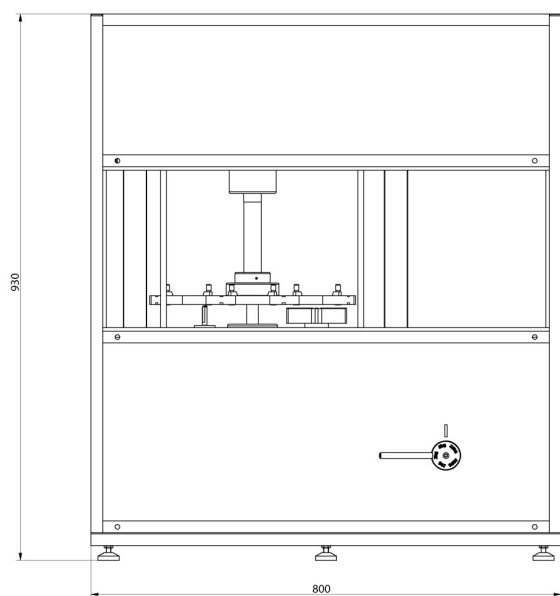
# Wymiary urządzenia



AK-4/100, AK-4/1000,  
AK-4/1000.1



AK-4/2000, AK-4/5000,  
AK-4/5000.1



AK-4/10000, AK-4/16000

