



# AK-4.2000.5Y 自動マスコンパレータ

WL-413-0018

More information on the website  
radwag.com/ja/info,w1,09J



The drawings, photos and graphics used are for illustrative purposes only.

## データシート

### 計測パラメータ

E0 校正範囲	200 g – 2 kg *
E1 校正範囲	200 g – 2 kg
E2 校正範囲	200 g – 2 kg
F1 校正範囲	200 g – 2 kg
F2 校正範囲	200 g – 2 kg
最大ひょう量 [Max]	2,05 kg
最小表示 [d]	0,01 mg
標準繰り返し性 [5% Max]	12 µg
標準繰り返し性 [Max]	15 µg
許容繰り返し性	25 µg
偏置 (試験荷重)	0 mg
電気補償範囲	-10 g – +50 g
安定化時間	30 s
調整	規格に準拠 (着脱式アダプター)

物理的パラメータ	
ディスプレイ	10" メンブレン式 + バッテリー 赤外線式
計量皿寸法	ø75 mm
計量装置の寸法	385×215×600 mm
制御デバイスの寸法	249×170×72 mm
防風チャンバー寸法	560×340×665 mm
梱包寸法	860×800×560 mm
チャンバーパッケージサイズ	950×420×630 mm
正味重量	69 kg
総重量	96 kg
工事中	
補足分銅	着脱式アダプター ( )
内部分銅	
外部分銅	-
マガジン位置	4
通信インターフェース	
通信インターフェース	2×USB-A, USB-C, RS 232 (COM3), HDMI, Ethernet, Wi-Fi, Hotspot
電氣的パラメータ	
電源	100 – 240 V AC 50/60 Hz
環境条件	
動作温度	+15 – +30 °C
動作温度変化率	±0,5 °C / 12 h (±0,3 °C / 4 h)
相対湿度	40% – 60%
相対湿度変化率	±5% / 12 h (3% / 4 h)

\* Wi-Fi® is a registered trademark of Wi-Fi® Alliance.



## アクセサリ (Additional Fee)

RFIDタグ  
防振台  
追加モジュール  
天秤用保護カバー  
バーコードスキャナ  
RS 232、RS 485 ケーブル

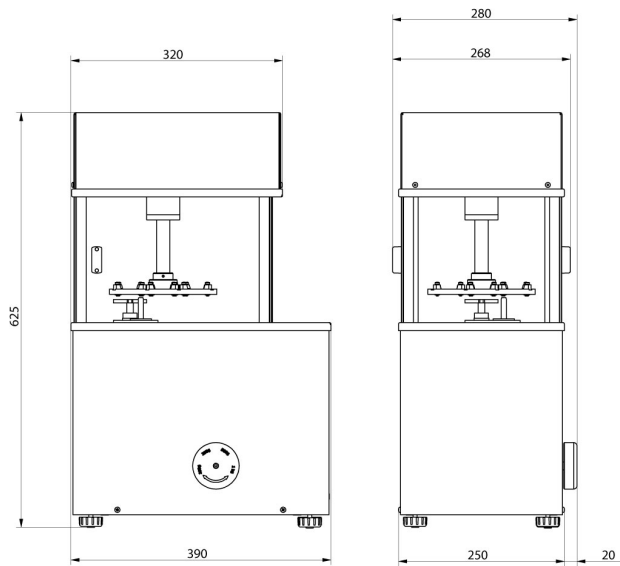
THBR 2.0 システム - システム - 周囲条件のモニター  
レシートプリンタ  
指紋リーダー  
RS 232、RS 485 ケーブル  
RS 232 ケーブル (はかり - プリンタ)

## ソフトウェア (Additional Fee)

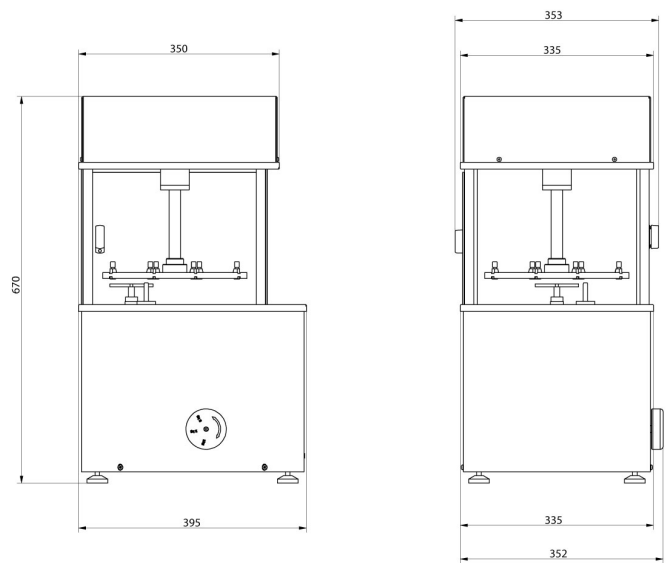
• RAD Key [WX-010-0005]  
• RMCS 校正プロセスのシステムネットワーク管理 [WX-010-0048]

• RMCS Lite [WX-010-0164]

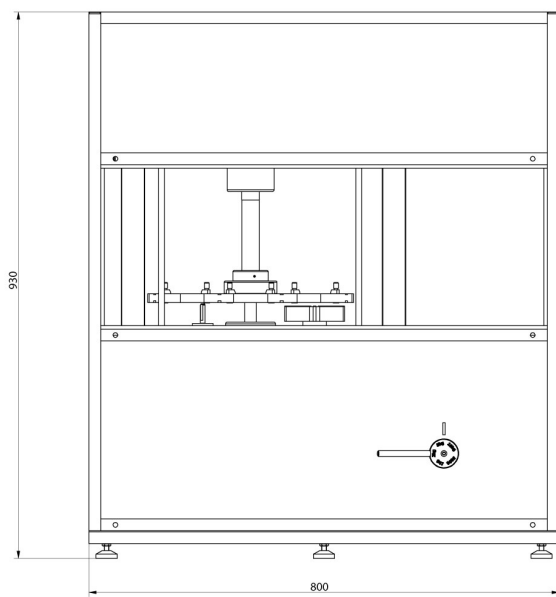
# デバイスの寸法



AK-4/100, AK-4/1000,  
AK-4/1000.1



AK-4/2000, AK-4/5000,  
AK-4/5000.1



AK-4/10000, AK-4/16000

