



More information on the website  
[radwag.com/es/info,w1,069](http://radwag.com/es/info,w1,069)

# Báscula multifuncional HX7.6/15.H3



The drawings, photos and graphics used are for illustrative purposes only.

## Funciones



Dosificación



Desviaciones porcentuales



Contar piezas



Recetas



Unidades intercambiables



Memoria Alibi

## Datos técnicos

### Parámetros metrológicos

Maxima capacidad [Max]	6 / 15 kg
Minima capacidad	40 / 100 g
Legibilidad [d]	2 / 5 g
División de legalización [e]	2 / 5 g
Rango de tara	-6 / -15 kg
Clase OIML	III

### Parámetros físicos

Pantalla	7" gráfico color
Dimensión de platillo	410×410 mm

Parámetros físicos	
Dimensiones de embalaje	510×510×490 mm
Masa neta	12,2 kg
Masa bruta	14 kg
Construcción	
Grado de protección	IP 67 construcción, IP 66 / 68 medidor
Teclado	membrana
Construcción	Acero inoxidable AISI304
Material del platillo	Acero inoxidable AISI304
Interface de comunicación	
Conectividad	RS232, USB-A, 4IN, 4OUT, Ethernet, Modbus RTU
Interfaces opcionales	USB (M12 4P), Ethernet, módulo RS485, módulo RS232, módulo Profibus (Dp SLAVE), PROFINET (RRJ45), EtherNet/IP (RRJ45), 12 IN, 12 OUT, 4-20mA, 0-10V
Parámetros eléctricos	
Alimentación	100 – 240 V AC 50/60 Hz
Consumo máximo de potencia	25 W
Corriente de alimentación adicional	12 – 24 V DC
Condiciones ambientales	
Temperatura de trabajo	-10 – +40 °C
Temperatura de almacenamiento	-10 – +50 °C
Humedad relativa de aire	10% – 80% RH sin condensación
Medidor	PUE HX7
Número de botones	22
Características utilidades	
Numero máximo de plataformas en servicio	2



Extra payment for verification



## Accesorios

Cables RS 232 (Bascula a Impresora)  
 Soportes con transportadores con rollos  
 Cables RS 232 (Bascula a Impresora ZEBRA)  
 Pantallas  
 Adaptadores de corriente  
 Cables RS 232, RS 485  
 Cable USB (Bascula a Impresora)  
 Cables Entradas/Salidas  
 Escáner de códigos de barra

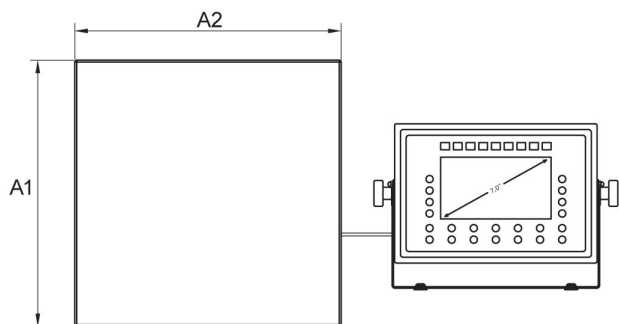
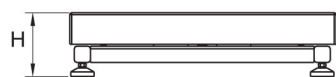
Impresoras de etiquetas  
 Soportes, brazos  
 Teclado, manipuladores  
 Adaptadores USB  
 Impresoras de recibos  
 Módulos adicionales de la plataforma  
 Convertidor RS 232 a USB  
 Módulos adicionales

## Programas

- E2R Pesajes [WX-010-0099]
- RAD Key [WX-010-0005]
- Alibi Reader PC Software [WX-010-0114]
- Editor de Balanzas 2.1 [WX-010-0173]

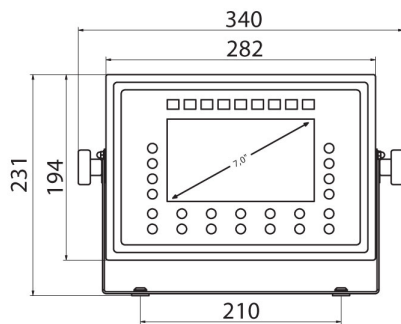
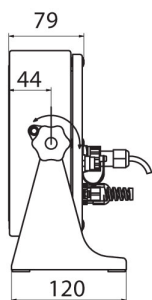
- E2R Registro [WX-010-0038]
- Editor de Etiquetas R02 [WX-010-0094]
- R-LAB [WX-010-0080]
- RADWAG Development Studio [WX-010-0104]

# Dimensiones de aparato



H Platform

	A1	A2	H
HX7.H1	200	150	85±3
HX7.H2	250	300	103±3
HX7.H3	410	410	98±2
HX7.H4	500	500	155±5
HX7.H3/5	400	600	155±5
HX7.H5	600	600	155±5
HX7.H6	800	800	135±5



PUE HX7