



More information on the website  
[radwag.com/fr/info,w1,063](https://radwag.com/fr/info,w1,063)

## Rampe pour la balance H8 3000kg



The drawings, photos and graphics used are for illustrative purposes only.

### Paramètres Techniques

Construction	
Matière	Acier inoxydable
Paramètres physiques	
Dimensions de rampe	1200×1400 mm



### Compatible avec

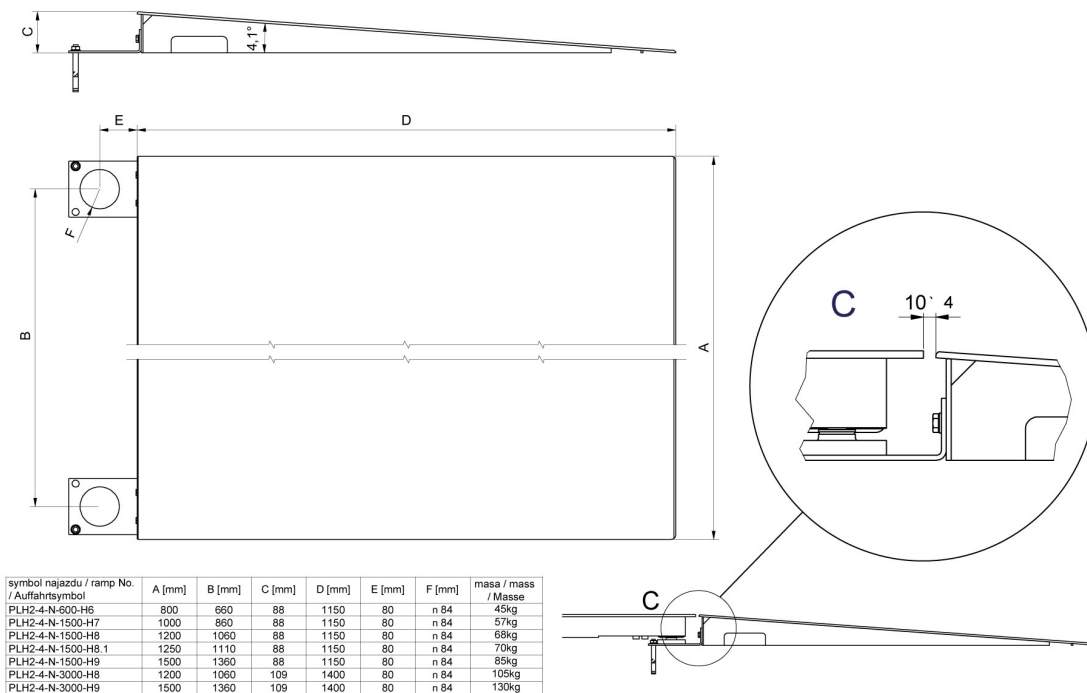
Balance à plateformes inoxydables H315 4H

Balance multifonctionnelle à plateforme inoxydable encastrées HX7.4 H

### Dimensions d'appareil



Ramps made of powder-coated steel



Ramps made of stainless steel