



More information on the website  
[radwag.com/es/info,w1,063](https://radwag.com/es/info,w1,063)

## Rampa de balanza H8 3000kg



The drawings, photos and graphics used are for illustrative purposes only.

### Datos técnicos

Construcción	
Material	Acero inoxidable
Parámetros físicos	
Dimensión de plataforma de carga	1200×1400 mm



### Trabaja con

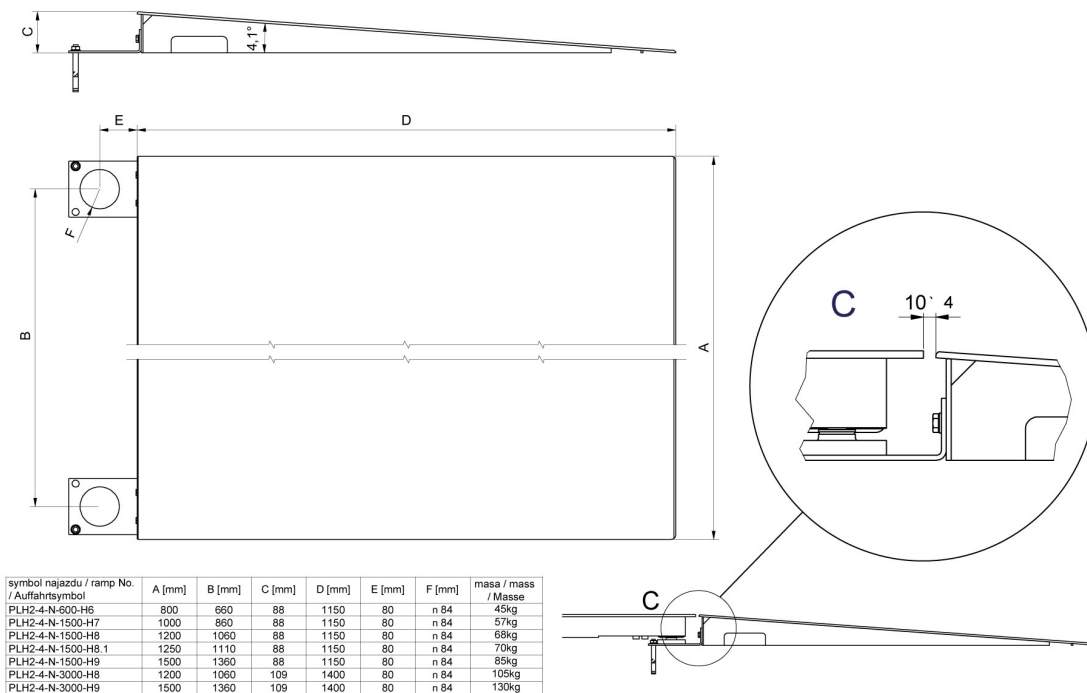
Báscula de plataforma inoxidable H315 4H

Báscula multifuncional de plataforma inoxidable HX7.4 H

### Dimensiones de aparato



Ramps made of powder-coated steel



Ramps made of stainless steel