



More information on the website  
[radwag.com/pl/info,w1,00B](http://radwag.com/pl/info,w1,00B)

# Wielofunkcyjna waga najazdowa nierdzewna HX7.4N.300.H3



Użyte rysunki, zdjęcia, grafiki mają charakter poglądowy.

## Funkcje



Dozowanie



Odchyłki procentowe



Liczenie sztuk



Receptury



Wymienne jednostki



Pamięć ALIBI

## Dane techniczne

| Parametry metrologiczne  |         |
|--|---------|
| Obciążenie maksymalne [Max]  | 300 kg  |
| Obciążenie minimalne [Min]   | 2 kg    |
| Dokładność odczytu [d]   | 100 g   |
| Działka legalizacyjna [e]  | 100 g   |
| Zakres tary  | -300 kg |
| Max. dokładność odczytu dla wagi nielegalizowanej (nie dotyczy wag dwuzakresowych) | 20 g    |
| Klasa dokładności OIML   | III     |

| Parametry fizyczne                      |  |
|---|--|
| Wyświetlacz                             | 7" graficzny kolorowy  |
| Długość przewodu                        | 3 m  |
| Wymiar szalki                           | 1200×1500 mm   |
| Wymiary opakowania                      | 1600×1600×500 mm   |
| Masa netto                              | 179,7 kg   |
| Masa brutto                             | 221,3 kg   |
| Konstrukcja                             |  |
| Stopień ochrony                         | IP 68 konstrukcja, IP 66 / 68 miernik  |
| Klawiatura                              | membranowa   |
| Konstrukcja                             | Stal nierdzewna AISI304  |
| Interfejs komunikacyjny                 |  |
| Interfejs                               | RS232, USB-A, 4IN, 4OUT, Ethernet, Modbus RTU  |
| Interfejsy opcjonalne                   | USB (M12 4P), Ethernet, moduł RS485, moduł RS232, moduł Profibus (Dp SLAVE), PROFINET (RRJ45), EtherNet/IP (RRJ45), 12 IN, 12 OUT, 4-20mA, 0-10V |
| Parametry elektryczne                   |  |
| Zasilanie                               | 100 – 240 V AC 50/60 Hz  |
| Maksymalny pobór mocy                   | 25 W   |
| Zasilanie opcjonalne                    | 12 – 24 V DC   |
| Warunki środowiskowe                    |  |
| Temperatura pracy                       | -10 – +40 °C   |
| Temperatura przechowywania              | -10 – +50 °C   |
| Wilgotność względna powietrza           | 10% – 80% RH bez kondensacji   |
| Miernik                                 | PUE HX7  |
| Ilość przycisków                        | 22   |
| Cechy użytkowe                          |  |
| Maksymalna ilość obsługiwanych platform | 2  |



Weryfikacja dodatkowo płatna



## Akcesoria

Przewody RS 232 (waga – drukarka)  
 Przewody RS 232 (waga - drukarka ZEBRA)  
 Wyświetlacze  
 Zasilacze  
 Przewody RS 232, RS 485  
 Przewód USB (waga – drukarka)  
 Przewody WE/WY  
 Skanery kodów kreskowych

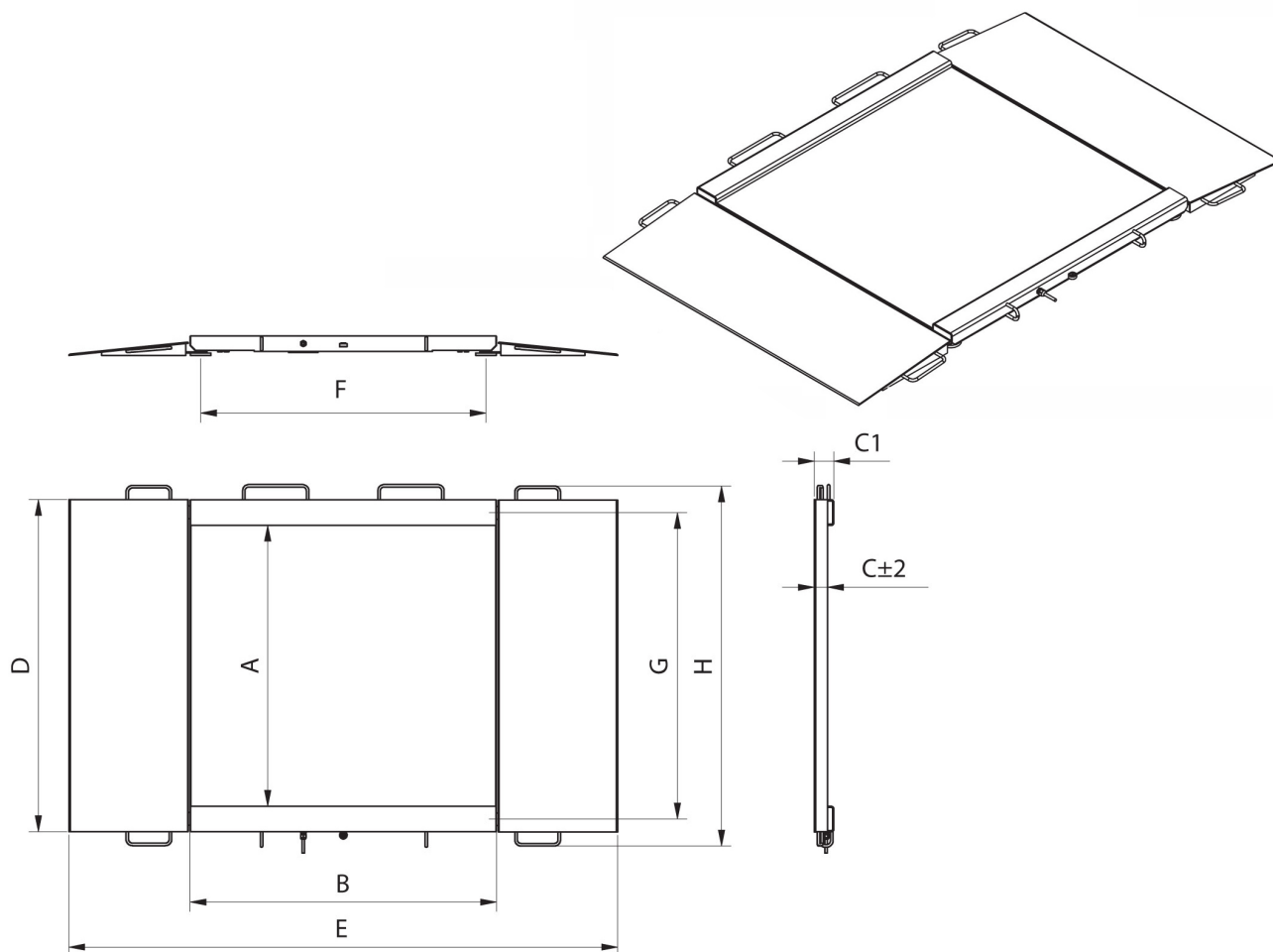
Drukarki etykiet  
 Uchwyty do terminali wagowych  
 Przyciski sterujące  
 Adapter USB do terminali wagowych  
 Drukarki paragonowe  
 Moduły dodatkowych platform  
 Konwerter RS 232 - USB  
 Moduły dodatkowe

## Oprogramowanie

- E2R Ważenia [WX-010-0099]
- RAD Key [WX-010-0005]

- E2R Ewidencja [WX-010-0038]
- Edytor etykiet R02 [WX-010-0094]

## Wymiary urządzenia



| Model          | Max     | A    | B    | C    | C1 | D    | E    | F    | G    | H    |
|----------------|---------|------|------|------|----|------|------|------|------|------|
| HX7.4N.150.H1  | 150 kg  | 840  | 860  | 45,5 | 76 | 1040 | 1710 | 778  | 940  | 1170 |
| HX7.4N.300.H1  | 300 kg  | 840  | 860  | 45,5 | 76 | 1040 | 1710 | 778  | 940  | 1170 |
| HX7.4N.600.H1  | 600 kg  | 840  | 860  | 45,5 | 76 | 1040 | 1710 | 778  | 940  | 1170 |
| HX7.4N.150.H2  | 1500 kg | 1100 | 1200 | 45,5 | 76 | 1300 | 2050 | 1118 | 1200 | 1430 |
| HX7.4N.300.H2  | 300 kg  | 1100 | 1200 | 45,5 | 76 | 1300 | 2050 | 1118 | 1200 | 1430 |
| HX7.4N.600.H2  | 600 kg  | 1100 | 1200 | 45,5 | 76 | 1300 | 2050 | 1118 | 1200 | 1430 |
| HX7.4N.1500.H2 | 1500 kg | 1100 | 1200 | 52,5 | 76 | 1300 | 2150 | 1118 | 1200 | 1430 |
| HX7.4N.300.H3  | 300 kg  | 1200 | 1500 | 45,5 | 76 | 1400 | 2350 | 1418 | 1300 | 1530 |
| HX7.4N.600.H3  | 600 kg  | 1200 | 1500 | 45,5 | 76 | 1400 | 2350 | 1418 | 1300 | 1530 |
| HX7.4N.1500.H3 | 1500 kg | 1200 | 1500 | 52,5 | 76 | 1400 | 2450 | 1418 | 1300 | 1530 |
| HX7.4N.300.H4  | 300 kg  | 1500 | 1500 | 52,5 | 76 | 1700 | 2450 | 1418 | 1600 | 1830 |
| HX7.4N.600.H4  | 600 kg  | 1500 | 1500 | 52,5 | 76 | 1700 | 2450 | 1418 | 1600 | 1830 |
| HX7.4N.1500.H4 | 1500 kg | 1500 | 1500 | 52,5 | 76 | 1700 | 2450 | 1418 | 1600 | 1830 |

\* dimensions in mm