



More information on the website  
radwag.com/de/info,w1,NZQ

# Waage mit hoher Auflösung HY10.62.2.HRP.H



The drawings, photos and graphics used are for illustrative purposes only.

## Funktionen

-  Dosing
-  Labelling
-  Plus/Minus Control
-  Percent Weighing
-  Totalizing
-  Parts counting
-  Peak hold
-  Formulation
-  Newton unit measurement
-  Statistics
-  Checkweighing
-  GLP Procedures
-  Animal weighing
-  Differential weighing
-  Replaceable unit
-  Statistical Quality Control
-  ALIBI Memory
-  Transactions

## Technische Daten

| Messtechnische Parameter |       |
|--------------------------|-------|
| Wägebereich [Max]        | 62 kg |
| Min. Belastung           | 25 g  |
| Vorlast                  | 30 kg |
| Ziffernschritt [d]       | 0,1 g |

| Messtechnische Parameter     |   |
|------------------------------|---|
| Tarierbereich                | -62 kg  |
| Wiederholbarkeit             | 0,08 g  |
| Linearität                   | ±0,4 g  |
| Stabilisierungszeit          | 2 s   |
| Justierung                   | intern (automatisch)  |
| Physikalische Parameter      |   |
| Display                      | 10" grafisch farbiger Touchscreen   |
| Waagschale                   | 500×500 mm  |
| Verpackungsgröße             | 610×710×505 mm  |
| Nettogewicht                 | 30 kg   |
| Bruttogewicht                | 35 kg   |
| Konstruktion                 |   |
| Schutzart                    | IP 66/67 Konstruktion, IP 68/69 Messgerät   |
| Konstruktion                 | Edelstahl AISI304   |
| Waageschale                  | Edelstahl AISI304   |
| Kommunikationsschnittstellen |   |
| Schnittstellen               | 2×RS232, 2×USB-A, Ethernet, 4 IN / 4 OUT (Digitalausgang)   |
| Optionale Schnittstellen     | Modul Wi-Fi 802.11 b/g/n, Modul Profibus (DP SLAVE), Modul RS485, Modul PROFINET (RJ45), Analogausgangsmodule (4-20mA, 0-20mA, 0-10V) , 12IN / 12OUT (IN – 5-24 VDC, OUT – max 30 VDC, 0,5 ADC) |
| Elektrische Parameter        |   |
| Stromversorgung              | 100 – 240 V AC 50/60 Hz   |
| Umgebungsbedingungen         |   |
| Umgebungstemperatur          | +10 ÷ +40 °C  |
| Relative Luftfeuchtigkeit    | 40% ÷ 80%   |

**Wiederholbarkeit** wird als Standardabweichung von 10 Wägezyklen ausgedrückt.

**Relative Luftfeuchtigkeit** unter nicht kondensierenden Bedingungen.

**Stabilisierungszeit** unter optimalen Umgebungsbedingungen.

\* Wi-Fi® is a registered trademark of Wi-Fi® Alliance.



## Zubehör

Kabel RS 232 (Waage – Drucker)

Transponderkartenleser

Kabel RS 232 (Waage – Drucker ZEBRA)

Netzkabel (Waage – Ethernet)

Displays

Etikettendrucker

Stative, Ausleger

Tastaturen, Taster

Thermische Drucker

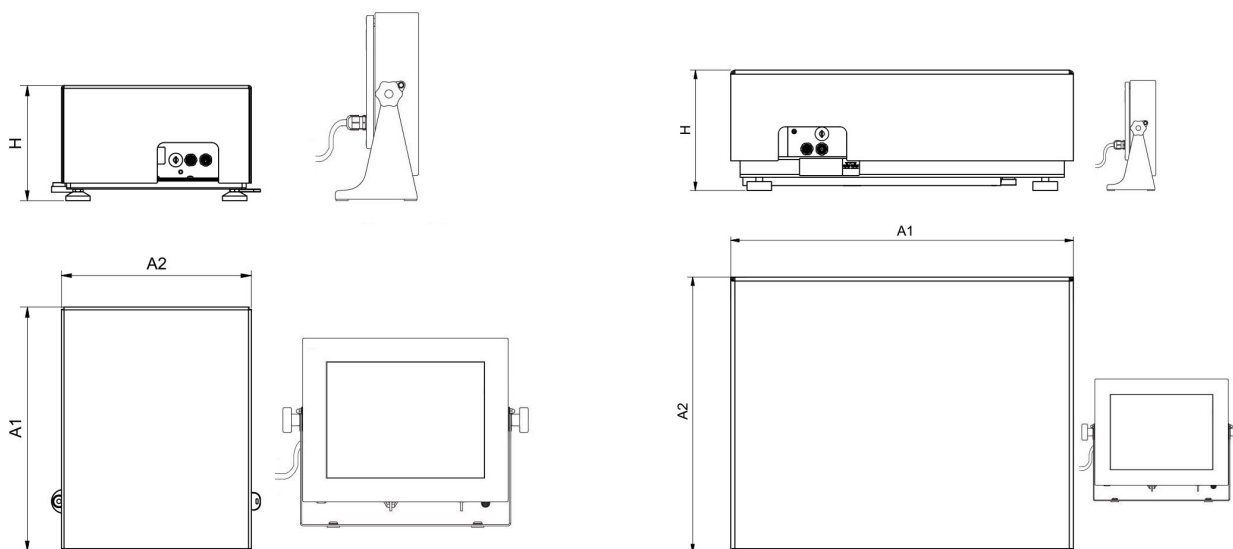
USB-Kabel (Waage – Drucker)

## Software

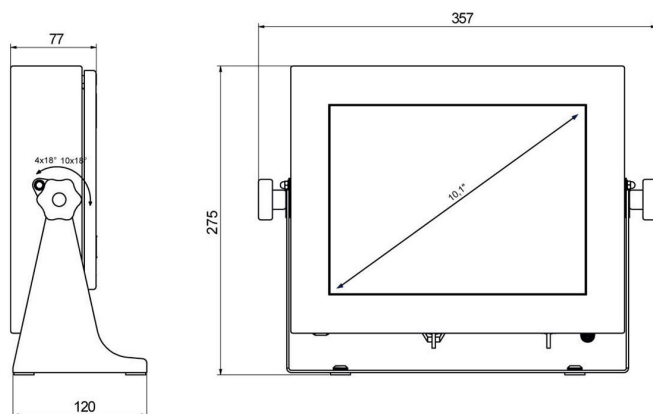
- E2R Wägung [WX-010-0099]
- E2R Evidenz [WX-010-0038]
- Audit Trail Reader [WX-010-0186]
- Radwag Remote Desktop [WX-010-0107]
- Scale Editor 2.1 [WX-010-0173]

- E2R Rezepturen [WX-010-0043]
- RAD Key [WX-010-0005]
- Etiketten-Editor R02 [WX-010-0094]
- RLAB [WX-010-0080]
- RADWAG Development Studio [WX-010-0104]

## Abmessungen des Geräts



HY10.16 - 32.HRP.H



| Scale type              | A1   | A2   | H     |
|-------------------------|------|------|-------|
| HY10.(16-32).HRP.H      | 360  | 280  | 180±5 |
| HY10.(62-150).HRP.H     | 500  | 400  | 180±5 |
| HY10.150.2.HRP.H        | 500  | 500  | 180±5 |
| HY10.(150.1-300).HRP.H  | 800  | 600  | 180±5 |
| HY10.(300.1-1100).HRP.H | 1000 | 800  | 180±5 |
| HY10.(2000).HRP.H       | 1250 | 1000 | 180±5 |

Dimensions in mm

PUE HY10