



More information on the website
radwag.com/fr/info,w1,NYV

Module de balance MWLH 25



The drawings, photos and graphics used are for illustrative purposes only.

Paramètres Techniques

Paramètres métrologiques	
Capacité maximale [Max]	25 kg
Capacité minimale [Min]	5 g
Capacité préliminaire	2,5 kg
Précision de lecture	0,1 g
Étendue de tare	-25 kg
Répétabilité	0,1 g
Linéarité	±0,1 g
Temps de stabilisation	2 s
Ajustage	externe
Construction	
Degré de protection	IP 65
Paramètres électriques	
Alimentation	100 – 240 V AC 50/60 Hz

Conditions environnementales

Température du travail +10 ÷ +40 °C

Humidité relative d'air 15% ÷ 80%

Paramètres physiques

Dimension du plateau 212×174 mm

Dimensions d'appareil 341×236×164 mm

Dimensions de colis 580×413×360 mm



Accessoires

Câbles de réseau (balance – Ethernet)

Câbles RS 232, RS 485

Câbles d'Entrées/ de Sorties

Alimentateurs

Convertisseur RS 232 – USB

Software

• MWMH Manager [WX-010-0103]

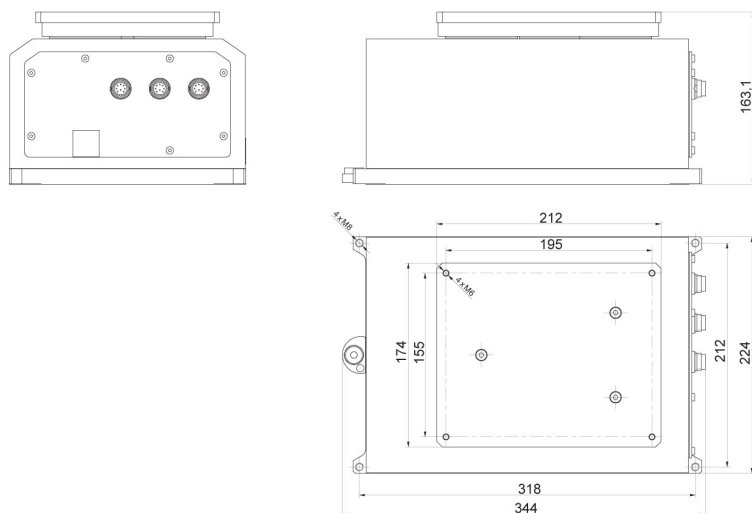
• R-LAB [WX-010-0080]

• RADWAG Studio du Développement [WX-010-0104]

• RAD Key [WX-010-0005]

• Éditeur de Balances 2.1 [WX-010-0173]

Dimensions d'appareil



MWLH