



More information on the website
radwag.com/it/info,w1,NUQ

Bilancia di precisione WLC 1/A2/C/2



The drawings, photos and graphics used are for illustrative purposes only.

Funzioni

 Plus/Minus Control

 Percent Weighing

 Totalizing

 Parts counting

 Internal battery

 Peak hold

 Newton unit measurement

 Under-pan weighing

Specifiche

Parametri metrologici

Portata massima [Max]	1 kg
Divisione [d]	0,01 g
Intervallo di verifica della bilancia [e]	-
Campo di tara	-1 kg
Ripetibilità	0,015 g
Linearità	±0,03 g
Tempo di stabilizzazione	3 s
Calibrazione	internal (automatic)

Parametri fisici	
Sistema di livellamento	manual
Display	LCD (backlit)
Dimensione piatto	195×195 mm
Dimensioni del pacco	430×270×190 mm
Peso netto	3,31 kg
Peso lordo	4 kg
Costruzione	
Punteggio IP	IP 43
Interfaccia di comunicazione	
Interfaccia	2×RS232, USB-A, USB-B
Parametri elettrici	
Alimentatore	Adapter: 100 – 240V AC 50/60Hz 0,6A; 12V DC 1,2A Balance: 10 – 15VDC 0,6A max
Tempo operativo delle batterie	15 h (average time)
Environmental conditions	
Ambiente di lavoro	+15 – +30 °C
Umidità relativa	10% – 85% RH no condensation

La **ripetibilità** è espressa come deviazione standard di 10 posizionamenti dello standard di massa.

Il **tempo di stabilizzazione** dipende dalle condizioni esterne e dalla dinamica di posizionamento del carico sul piatto; specificato per il profilo FAST.



Accessori

Contenitore per stoccaggio bilance
Tavoli antivibranti
Alimentatore
Cavo seriale RS 232 (connessione bilance - Stampanti)
Cavo di alimentazione con spina per accendisigari
Pesatura sottopensile
Cavo seriale RS 232, RS 485
KIT determinazione della densità

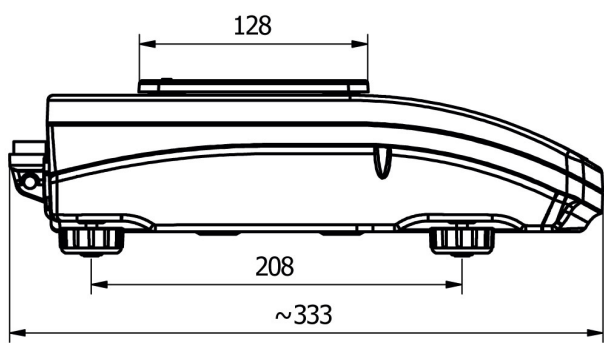
RS 232 – Ethernet Converter
Display
Stampanti di ricezione
AP2-1 Power loop output
Cavo seriale RS 232, RS 485
Capottina protettiva per bilance
Cavo seriale RS 232 (connessione bilance - Stampanti)
RS 232 – RS 485 Converter

Software

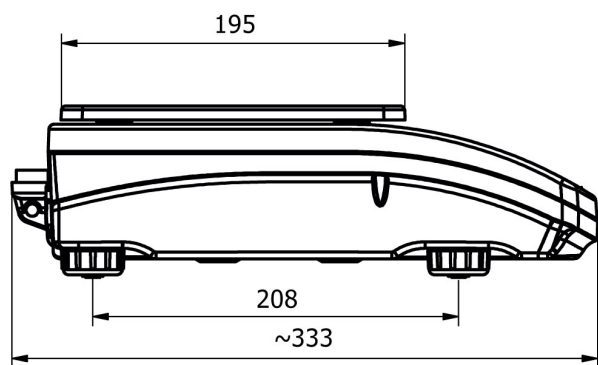
- RAD Key [WX-010-0005]
- R-LAB [WX-010-0080]

- „Alibi Reader“ PC Software [WX-010-0114]
- Editore per sistemi di pesatura 2.1 [WX-010-0173]

Device dimensions



WLC A1



WLC A2

