



More information on the website
radwag.com/fr/info,w1,NU2

Balance multifonctionnelle HX7.6.H1



The drawings, photos and graphics used are for illustrative purposes only.

Fonctions



Dosing



Percent Weighing



Parts counting



Formulation



Replaceable unit



ALIBI Memory

Paramètres Techniques

Paramètres métrologiques

Capacité maximale [Max]	6 kg
Capacité minimale [Min]	40 g
Précision de lecture	2 g
Échelon de légalisation [e]	2 g
Étendue de tare	-6 kg
Précision de lecture maximale pour les balances non vérifiées	0,2 g
Classe de précision OIML	III

Paramètres physiques

Afficheur	7" graphique couleurs
-----------	-----------------------

Paramètres physiques	
Dimension du plateau	150×200 mm
Dimensions de colis	310×370×460 mm
Masse nette	7,8 kg
Masse brute	9,4 kg
Construction	
Degré de protection	IP 67 construction, IP 66 / 68 terminal
Clavier	de membrane
Construction	Acier inoxydable AISI304
Matériel du plateau	Acier inoxydable AISI304
Interface de Communication	
Interface de Communication	RS232, USB-A, 4IN, 4OUT, Ethernet, Modbus RTU
Interfaces optionnelles	USB (M12 4P), Ethernet, module RS485, module RS232, module Profibus (Dp SLAVE), PROFINET (RRJ45), EtherNet/IP (RRJ45), 12 IN, 12 OUT, 4-20mA, 0-10V
Paramètres électriques	
Alimentation	100 – 240 V AC 50/60 Hz
Prise de courant maximale	25 W
Alimentation optionnelle	12 – 24 V DC
Conditions environnementales	
Température du travail	-10 – +40 °C
Température de stockage	-10 – +50 °C
Humidité relative d'air	10% – 80% RH sans condensation
Terminal	PUE HX7
Nombre de touches	22
Utilitaire features	
Nombre maximal de plate-formes desservies	2



Extra payment for verification



Accessoires

Câbles RS 232 (balance – imprimante)
Plateaux avec les convoyeurs à rouleaux
Câbles RS 232 (balance – imprimante ZEBRA)
Afficheurs
Alimentateurs
Câbles RS 232, RS 485
Câble USB (balance – imprimante)
Câbles d'Entrées/ de Sorties
Lecteurs de code-barres

Imprimantes d étiquettes
Supports, Statifs, bras-supports
Claviers, manipulateurs
Adapteur USB
Imprimante de tickets de caisse
Modules de plateforme supplémentaires
Convertisseur RS 232 – USB
Modules complémentaires

Software

- E2R Pesages [WX-010-0099]
- RAD Key [WX-010-0005]
- Alibi Reader [WX-010-0114]

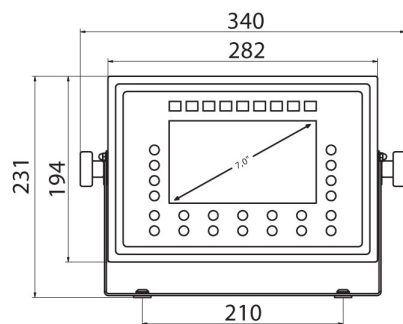
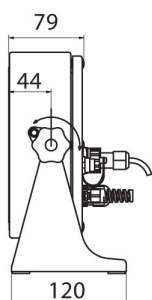
- E2R Registre [WX-010-0038]
- Éditeur D'étiquettes R02 [WX-010-0094]
- R-LAB [WX-010-0080]

Dimensions d'appareil



H Platform

	A1	A2	H
HX7.H1	200	150	85±3
HX7.H2	250	300	103±3
HX7.H3	410	410	98±2
HX7.H4	500	500	155±5
HX7.H3/5	400	600	155±5
HX7.H5	600	600	155±5
HX7.H6	800	800	135±5



PUE HX7