



More information on the website
radwag.com/it/info,w1,NSA

MAS.1.51 Modulo di pesatura



The drawings, photos and graphics used are for illustrative purposes only.

Foglio di calcolo

Parametri metrologici	
Capacità massima [Max]	51 g
Pesata minima	1 mg
Intervallo di precarico	5,1 g
Accuratezza	0,01 mg
Intervallo di tara	-51 g
Pesata minima (secondo USP)	24 mg
Pesata minima (U=1%,k=2)	2,4 mg
Ripetibilità (Max)	0,025 mg
Ripetibilità (5% Max)	0,012 mg
Linearità	±0,06 mg
Tempo di stabilizzazione	6 s
Costruzione	
Punteggio IP	IP 54

Interfaccia di comunicazione	
Interfaccia	RS232
Parametri elettrici	
Alimentatore	100 – 240 V AC 50/60 Hz
Environmental conditions	
Temperatura di lavoro	+10 ÷ +40 °C
Umidità atmosferica	40% ÷ 80%
Parametri fisici	
Dimensioni del piatto di pesata	ø33 mm
Device dimensions	289×143×125 mm
Dimensioni del pacco	650×340×315 mm
Peso netto	4,1 kg
Peso lordo	6,1 kg



Accessori

Tavoli antivibranti
 Cavo seriale RS 232, RS 485
 Tavolo di pesata professionale

RS 232 – USB Converter
 Cavo seriale RS 232, RS 485

Software

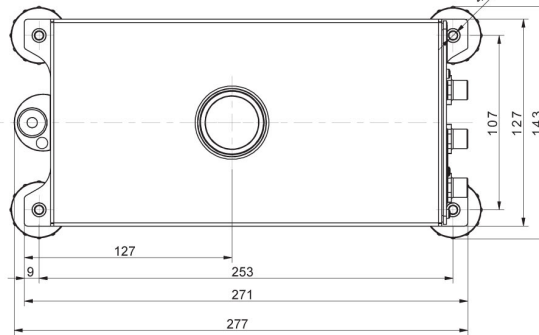
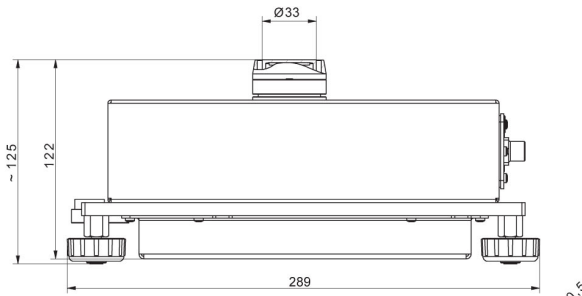
- RAD Key [WX-010-0005]
- R-LAB [WX-010-0080]

- R Panel [WX-010-0187]
- Software „Development Studio“ RADWAG [WX-010-0104]

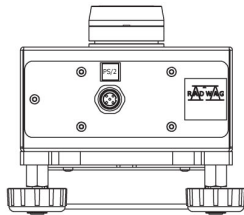
Device dimensions



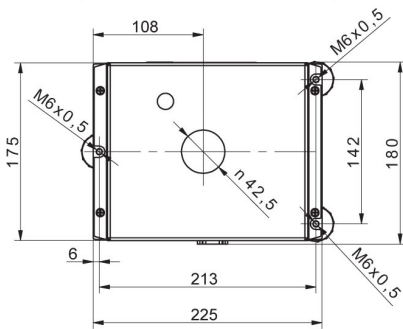
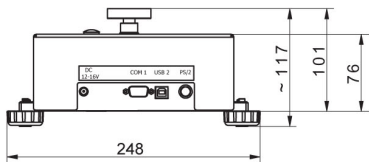
MAS.1
MAS.1.R



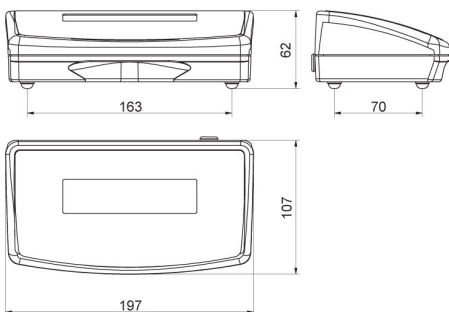
MAS.1



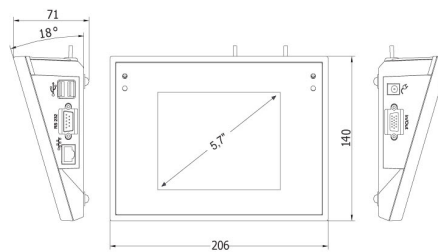
MAS.1.Y



MAS



R operator panel



Y operator panel