



More information on the website
radwag.com/de/info,w1,NSA

Wägemodul MAS.1.51



The drawings, photos and graphics used are for illustrative purposes only.

Technische Daten

| Messtechnische Parameter | |
|---------------------------|----------|
| Wägebereich [Max] | 51 g |
| Min. Belastung | 1 mg |
| Vorlast | 5,1 g |
| Zifferschritt [d] | 0,01 mg |
| Tarierbereich | -51 g |
| Min. Einwaage USP | 24 mg |
| Min. Einwaage (U=1%,k=2) | 2,4 mg |
| Wiederholbarkeit (Max) | 0,025 mg |
| Wiederholbarkeit (5% Max) | 0,012 mg |
| Linearität | ±0,06 mg |
| Stabilisierungszeit | 6 s |
| Konstruktion | |
| Schutzart | IP 54 |

| Kommunikationsschnittstellen | |
|------------------------------|-------------------------|
| Schnittstellen | RS232 |
| Elektrische Parameter | |
| Stromversorgung | 100 – 240 V AC 50/60 Hz |
| Umgebungsbedingungen | |
| Umgebungstemperatur | +10 ÷ +40 °C |
| Relative Luftfeuchtigkeit | 40% ÷ 80% |
| Physikalische Parameter | |
| Waagschale | ø33 mm |
| Abmessungen des Geräts | 289×143×125 mm |
| Verpackungsgröße | 650×340×315 mm |
| Nettogewicht | 4,1 kg |
| Bruttogewicht | 6,1 kg |



Zubehör

Antivibrationstische
Kabel RS 232, RS 485
Professionelle Wägestationen

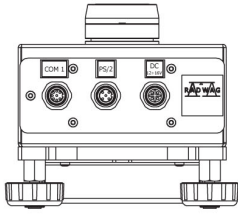
Konverter RS 232 – USB
Kabel RS 232, RS 485

Software

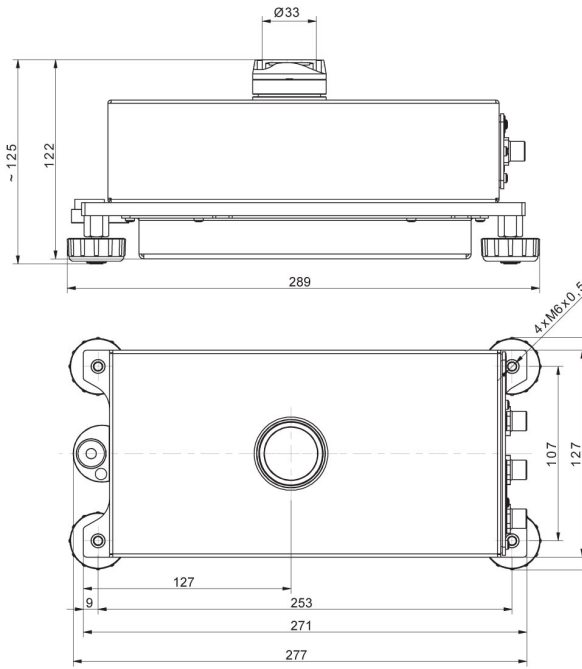
- RAD Key [WX-010-0005]
- RLAB [WX-010-0080]

- R Panel [WX-010-0187]
- RADWAG Development Studio [WX-010-0104]

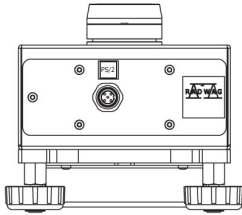
Abmessungen des Geräts



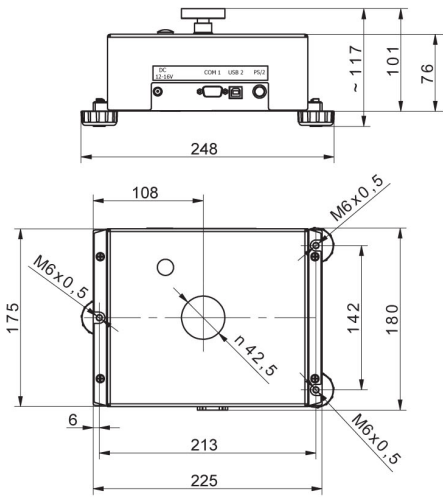
MAS.1
MAS.1.R



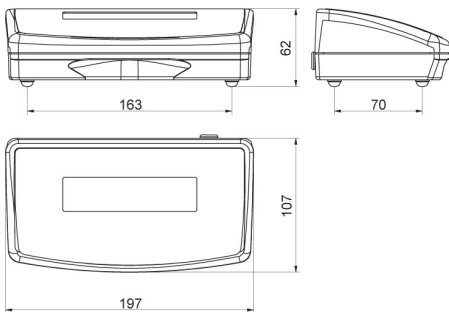
MAS.1



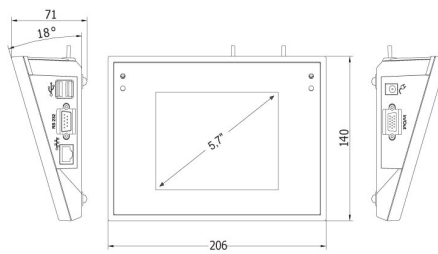
MAS.1.Y



MAS



R operator panel



Y operator panel