



More information on the website  
[radwag.com/fr/info,w1,NRL](https://radwag.com/fr/info,w1,NRL)

# Balance de précision PS 750.R2



The drawings, photos and graphics used are for illustrative purposes only.

## Fonctions



Autotest



Dosing



Percent Weighing



Totalizing



Parts counting



Peak hold



Newton unit measurement



Statistics



Checkweighing



GLP Procedures



Animal weighing



Density determination

## Paramètres Techniques

Paramètres métrologiques	
Capacité maximale [Max]	750 g
Capacité minimale [Min]	20 mg
Précision de lecture	1 mg
Échelon de légalisation [e]	10 mg
Étendue de tare	-750 g
Répétabilité standard [5% Max]	0,5 mg
Répétabilité standard [Max]	1,5 mg

<b>Paramètres métrologiques</b>	
Poids minimal d'échantillon standard (USP)	1 g
Poids minimal d'échantillon standard (U=1%, k=2)	0,1 g
Linéarité	±3 mg
Temps de stabilisation	2 s
Ajustage	interne (automatique)
Classe de précision OIML	II
Dérive de température de la sensibilité	$2 \times 10^{-6} / ^\circ\text{C} \times \text{Rt}$
<b>Paramètres physiques</b>	
Système de nivellement	manualny
Afficheur	LCD (rétro-éclairé)
Élément du kit	Balance, plateau, couvercle de plateau, vis de mise à la terre x1, vis x3, power supply.
Dimension du plateau	128x128 mm
Dimensions de colis	475x380x345 mm
Masse nette	3,9 kg
Masse brute	5 kg
<b>Construction</b>	
Degré de protection	IP 43
<b>Interface de Communication</b>	
Interface de Communication	2xRS232 <sup>1</sup> , USB-A, USB-B, Wi-Fi (option)
<b>Paramètres électriques</b>	
Alimentation	Adapter: 100 – 240V AC 50/60Hz 0,6A; 12V DC 1,2A Balance: 12 – 15V DC 0,4A max
Prise d'alimentation par l'appareil	4 W
<b>Conditions environnementales</b>	
Température du travail	+10 ÷ +40 °C
Humidité relative d'air	40% ÷ 80%

Répétabilité exprimée comme un écart standardisé de 10 placements de chargé.

Temps de stabilisation dépend de conditions externes et de la dynamique du placement d'un poids sur le plateau; déterminé pour le profil FAST

<sup>1</sup> Les scanners de codes-barres disponibles en accessoire coopèrent avec la balance en utilisant uniquement l'interface RS232.

\* Wi-Fi® is a registered trademark of Wi-Fi® Alliance.



Extra payment for verification



## Accessoires

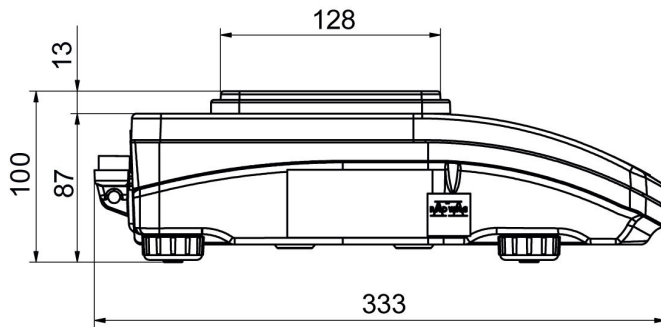
Valises pour balances  
Tables antivibratoires  
Alimentateurs  
Câbles d'alimentation de cigare-allume  
Câble USB (balance – imprimante)  
KIT pour déterminer la densité  
Lecteurs de code-barres

Câbles RS 232, RS 485  
Afficheurs  
Piège anti-courant d'air  
Imprimante de tickets de caisse  
Écran de protection anti-poussière  
Câbles RS 232, RS 485  
Pesage sous la balance

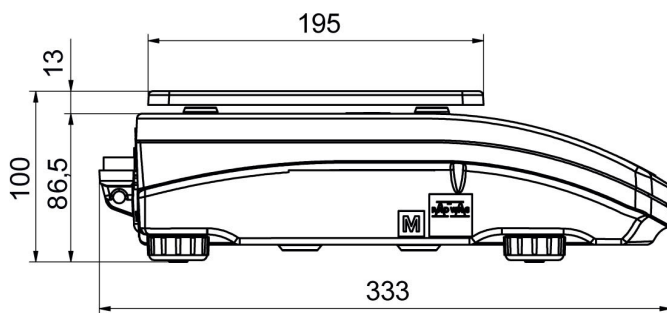
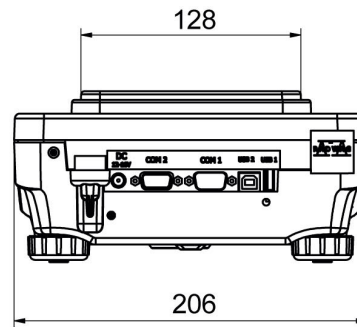
## Software

- RAD Key [WX-010-0005]
- Alibi Reader [WX-010-0114]
- RADWAG Studio du Développement [WX-010-0104]
- R Panel [WX-010-0187]
- R-LAB [WX-010-0080]

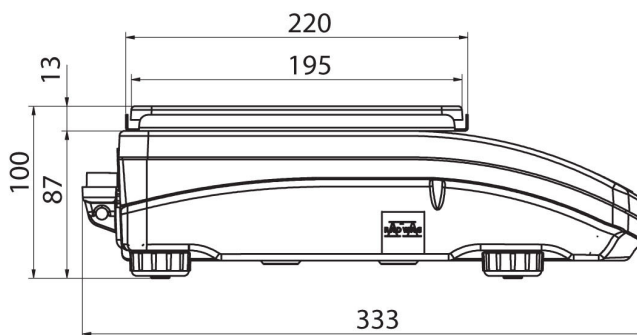
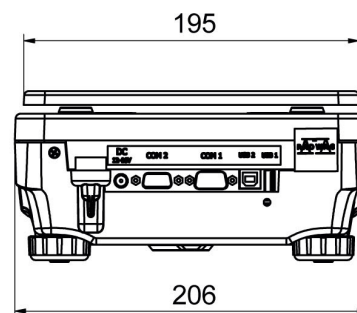
## Dimensions d'appareil



PS R, d = 1 mg



PS R, d = 10 mg



PS R.M, d = 10 mg

