



More information on the website
radwag.com/es/info,w1,NRL

Balanza de precisión PS 750.R2



The drawings, photos and graphics used are for illustrative purposes only.

Funciones



Autotest



Dosisificación



Desviaciones porcentuales



Suma de pesajes



Contar piezas



Cierre del pesaje máximo



Medición en Newtons



Estadísticas



Controlador de peso



Procedimientos GLP



Pesaje de animales



Determinación de la densidad

Datos técnicos

Parámetros metrológicos	
Maxima capacidad [Max]	750 g
Minima capacidad	20 mg
Legibilidad [d]	1 mg
División de legalización [e]	10 mg
Rango de tara	-750 g
Repetibilidad estándar [5% Máx.]	0,5 mg
Repetibilidad estándar [Máx.]	1,5 mg

Parámetros metrológicos	
Porción mínima estándar (USP)	1 g
Porción mínima estándar (U = 1%, k = 2)	0,1 g
Linealidad	±3 mg
Tiempo de estabilización	2 s
Calibración	interna (automatica)
Clase OIML	II
Deriva de temperatura de sensibilidad	$2 \times 10^{-6} / ^\circ\text{C} \times \text{Rt}$
Parámetros físicos	
Sistema de nivelación	manualny
Pantalla	LCD (con retroiluminación)
Elementos del set	Balanza, platillo, protección del platillo, pie de puesta a tierra x1, pies x3, adaptador de CA.
Dimensión de platillo	128x128 mm
Dimensiones de embalaje	475x380x345 mm
Masa neta	3,9 kg
Masa bruta	5 kg
Construcción	
Grado de protección	IP 43
Interface de comunicación	
Conectividad	2xRS232 ¹ , USB-A, USB-B, Wi-Fi (Opcional)
Parámetros electricos	
Alimentacion	Adapter: 100 – 240V AC 50/60Hz 0,6A; 12V DC 1,2A Balanza: 12 – 15V DC 0,4A max
Potencia consumida por el dispositivo	4 W
Condiciones ambientales	
Temperatura de trabajo	+10 ÷ +40 °C
Humedad relativa de aire	40% ÷ 80%

La repetibilidad se expresa como una desviación estándar de 10 posiciones de carga.

El tiempo de estabilización depende de las condiciones externas y la dinámica de colocar los pesos en el platillo; especificado para el perfil FAST.

¹ Los lectores de códigos de barras disponibles como accesorio cooperan con la balanza utilizando solo la interfaz RS232.

* Wi-Fi® is a registered trademark of Wi-Fi® Alliance.



Extra payment for verification



Accesorios

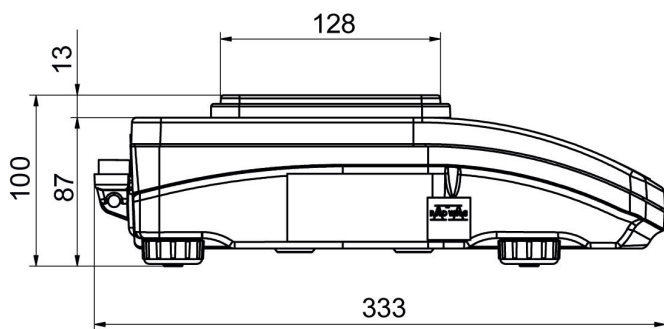
Maletas para Básculas
Mesas antivibratil
Adaptadores de corriente
Cables de corriente desde mechero de automóvil
Cable USB (Bascula a Impresora)
KIT para determinar la densidad
Escáner de códigos de barra

Cables RS 232, RS 485
Pantallas
Draft Shield
Impresoras de recibos
Protecciones de seguridad
Cables RS 232, RS 485
Pasaje debajo del platillo

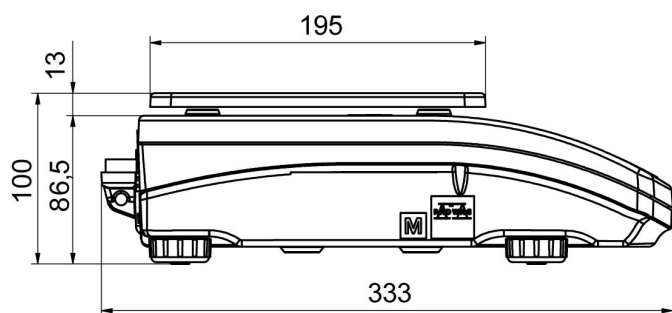
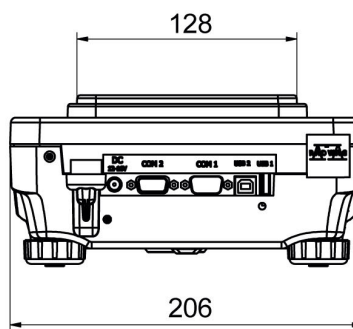
Programas

- RAD Key [WX-010-0005]
- Alibi Reader PC Software [WX-010-0114]
- RADWAG Development Studio [WX-010-0104]
- R Panel [WX-010-0187]
- R-LAB [WX-010-0080]

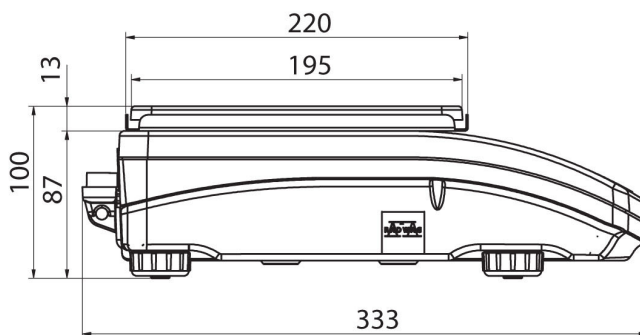
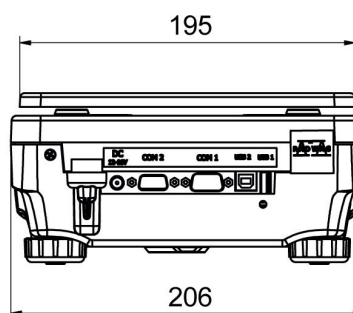
Dimensiones de aparato



PS R, d = 1mg



PS R, d = 10 mg



PS R.M, d = 10 mg

