



More information on the website  
radwag.com/tr/info,w1,NQJ

# HY10.10.HRP Yüksek Çözünürlüklü Terazisi



The drawings, photos and graphics used are for illustrative purposes only.

## Fonksiyonlar



Dosing



Labelling



Plus/Minus Control



Percent Weighing



Totalizing



Parts counting



Peak hold



Formulation



Newton unit  
measurement



Statistics



Checkweighing



GLP Procedures



Animal weighing



Differential weighing



Replaceable unit



Statistical Quality Control



ALIBI Memory



Transactions

## Teknik Veriler

### Metrolojik parametreler

|                          |        |
|--------------------------|--------|
| Maksimum yük [Max]       | 10 kg  |
| Minimum yük [Min]        | 5 g    |
| Ön yük                   | 4 kg   |
| Okuma için doğruluğu [d] | 0,02 g |

| Metrolojik parametreler    |   |
|----------------------------|---|
| Dara aralığı               | -10 kg  |
| Tekrarlanabilirlik         | 0,03 g  |
| Doğrusallık                | ±0,06 g   |
| Kararlılık süresi          | 2 s   |
| Ayarlama                   | dahili (otomatik)   |
| Fiziksel parametreler      |   |
| Display                    | 10,1" grafik renkli dokunmatik  |
| Tartım kefesinin boyutları | 360×280 mm  |
| Net ağırlık                | 24,7 kg   |
| Brüt ağırlık               | 28,7 kg   |
| Konstrüksiyon              |   |
| IP Sınıfı                  | IP 66 / 67 konstrüksiyon, IP 68 / 69 terminal   |
| Konstrüksiyon              | alüminyum   |
| Tartım kefesinin malzemesi | Paslanmaz çelik AISI304   |
| Haberleşme arayüzleri      |   |
| Haberleşme arayüzü         | 2×RS232, 2×USB-A, Ethernet, 4 IN / 4 OUT (dijital)  |
| Opsiyonel arayüzler        | modül Wi-Fi 802.11 b/g/n, modül Profibus (DP SLAVE), modül RS485, modül PROFINET (RJ45), analog çıkış modülü (4-20mA, 0-20mA, 0-10V), 12IN / 12OUT (IN – 5-24 VDC, OUT – max 30 VDC, 0,5 ADC) |
| Elektrik parametreleri     |   |
| Güç kaynağı                | 100 – 240 V AC 50/60 Hz   |
| Çevresel koşullar          |   |
| Çalıştırma sıcaklığı       | +10 – +40 °C  |
| Atmosferik nem             | 15% – 80%   |

**Tekrarlanabilirlik**, 10 yüklemenin standart sapması olarak ifade edilir.

**Bağıl nem** - yoğunlaşmasız koşullar altında.

**Stabilizasyon süresi** - optimum ortam koşulları altında.

\* Wi-Fi® is a registered trademark of Wi-Fi® Alliance.



## Aksesuarlar

RS 232 kabloları (ölçer - yazıcı)  
Transponder kart okuyucular  
RS 232 kabloları (ölçer - ZEBRA yazıcı)  
RS 232 kabloları (ölçer - Ethernet)  
Display  
RS 232, RS 485 kabloları  
Giriş/Çıkış kabloları  
Barkod okuyucu

Etiket Yazıcısı  
Tartım terminalleri için tutucular  
Klavye  
Fiş yazıcı  
USB kablo (terazi-Epson yazıcı)  
Modülleri ek platformları  
Ek modüller  
RS 232 – USB Converter

## Yazılım

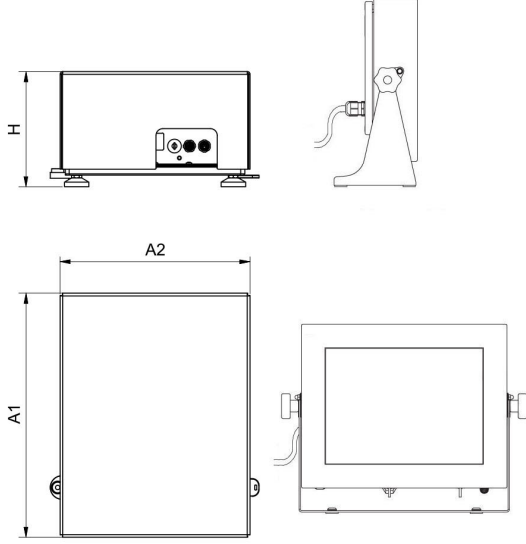
• E2R Tartım [WX-010-0099]

• E2R Formülasyon [WX-010-0043]

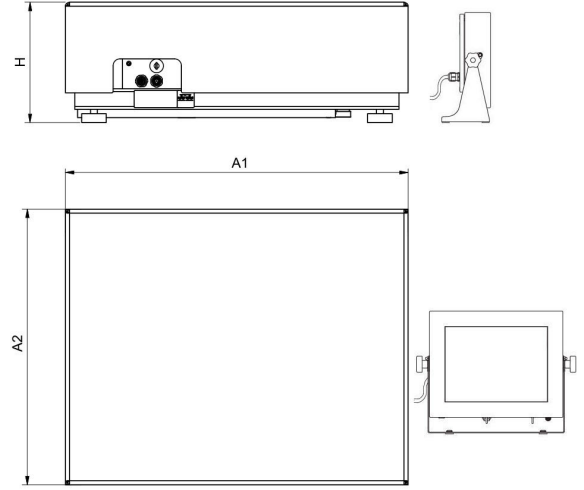
- E2R Tartı Kayıtları [WX-010-0038]
- Audit Trail Reader [WX-010-0186]
- RADWAG Remote Desktop [WX-010-0107]
- Terazi Editörü - EWAG 2.1 [WX-010-0173]

- RAD Key [WX-010-0005]
- Etiket Editörü R02 [WX-010-0094]
- R-Lab [WX-010-0080]
- RADWAG Development Studio [WX-010-0104]

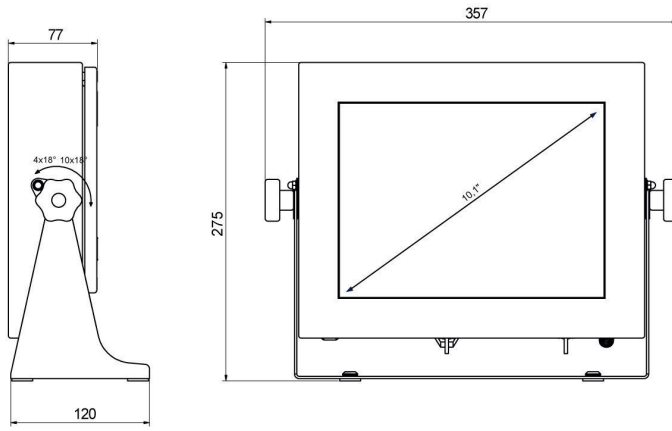
## Cihaz boyutları



HY10.16 - 32.HRP



HY10.HRP



PUE HY10

| Scale type            | A1   | A2   | H     |
|-----------------------|------|------|-------|
| HY10.(16-32).HRP      | 360  | 280  | 180±5 |
| HY10.(62-150).HRP     | 500  | 400  | 180±5 |
| HY10.150.2.HRP        | 500  | 500  | 180±5 |
| HY10.(150.1-300).HRP  | 800  | 600  | 180±5 |
| HY10.(300.1-1100).HRP | 1000 | 800  | 180±5 |
| HY10.(2000).HRP       | 1250 | 1000 | 180±5 |

Dimensions in mm