



More information on the website  
radwag.com/it/info,w1,NQJ

# HY10.10.HRP Basamenti ad alta risoluzione



The drawings, photos and graphics used are for illustrative purposes only.

## funzioni

-  Dosing
-  Labelling
-  Plus/Minus Control
-  Percent Weighing
-  Totalizing
-  Parts counting
-  Peak hold
-  Formulation
-  Newton unit measurement
-  Statistics
-  Checkweighing
-  GLP Procedures
-  Animal weighing
-  Differential weighing
-  Replaceable unit
-  Statistical Quality Control
-  ALIBI Memory
-  Transactions

## Foglio di calcolo

| Parametri metrologici   |        |
|-------------------------|--------|
| Capacità massima [Max]  | 10 kg  |
| Pesata minima           | 5 g    |
| Intervallo di precarico | 4 kg   |
| Accuratezza             | 0,02 g |

| Parametri metrologici           |   |
|---------------------------------|---|
| Intervallo di tara              | -10 kg  |
| Ripetibilita                    | 0,03 g  |
| Linearita                       | ±0,06 g   |
| Tempo di stabilizzazione        | 2 s   |
| Calibrazione                    | internal (automatic)  |
| Parametri fisici                |   |
| Display                         | 10" graphic colour touchscreen  |
| Dimensioni del piatto di pesata | 360×280 mm  |
| Peso netto                      | 24,7 kg   |
| Peso lordo                      | 28,7 kg   |
| Costruzione                     |   |
| Punteggio IP                    | IP 66/67 construction, IP 68/69 indicator   |
| Costruzione                     | aluminum  |
| Materiale da pesata             | Stainless steel AISI304   |
| Interfaccia di comunicazione    |   |
| Interfaccia                     | 2×RS232, 2×USB-A, Ethernet, 4 IN / 4 OUT (digital)  |
| Interfacce opzionali            | module Wi-Fi 802.11 b/g/n, module Profibus (DP SLAVE), module RS485, module PROFINET (RJ45), analog output module (4-20mA, 0-20mA, 0-10V) , 12IN / 12OUT (IN – 5-24 VDC, OUT – max 30 VDC, 0,5 ADC) |
| Parametri elettrici             |   |
| Alimentatore                    | 100 – 240 V AC 50/60 Hz   |
| Environmental conditions        |   |
| Temperatura di lavoro           | +10 ÷ +40 °C  |
| Umidita atmosferica             | 40% ÷ 80%   |

\* Wi-Fi® is a registered trademark of Wi-Fi® Alliance.



## Accessori

Cavo seriale RS 232 (connessione bilance - Stampanti)  
 Lettore di tessere transponder  
 Cavo seriale RS 232 (connessione bilance - Stampanti ZEBRA)  
 Cavo seriale RS 232 (connessione bilance - Ethernet)  
 Display  
 Cavo seriale RS 232, RS 485  
 cavi IN/OUT  
 Lettore di codici a barre

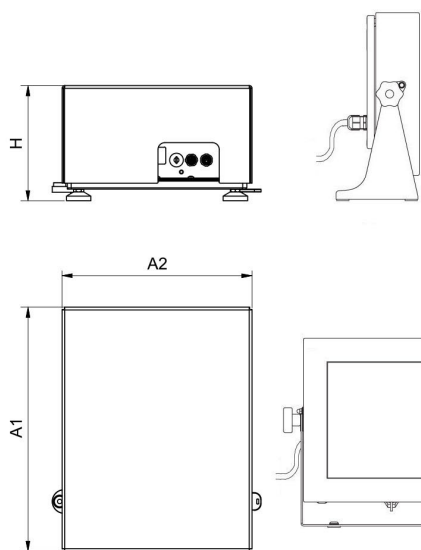
stampanti per etichette  
 Supporto, set di montaggio a muro e braccetti di montaggio  
 Tastiera, interruttori esterni  
 Stampanti di ricevuta  
 cavo USB (connessione bilance - stampanti)  
 Moduli aggiuntivi della piattaforma  
 Moduli aggiuntivi  
 RS 232 – USB Converter

## Software

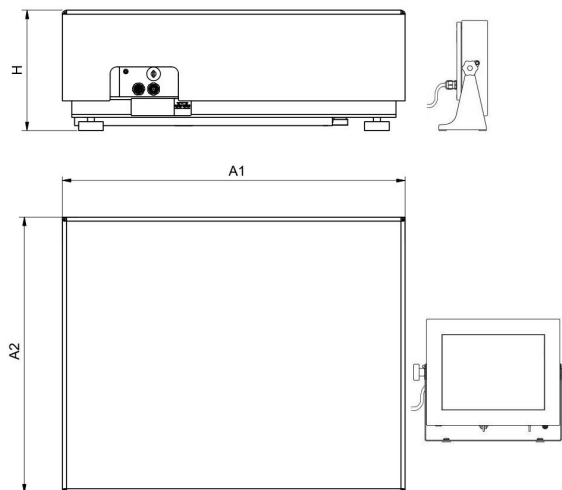
- E2R Weighing [WX-010-0099]
- E2R Weighing Records [WX-010-0038]
- Audit Trail Reader [WX-010-0186]

- E2R Formulazione [WX-010-0043]
- RAD Key [WX-010-0005]
- Editore di etichette R02 [WX-010-0094]

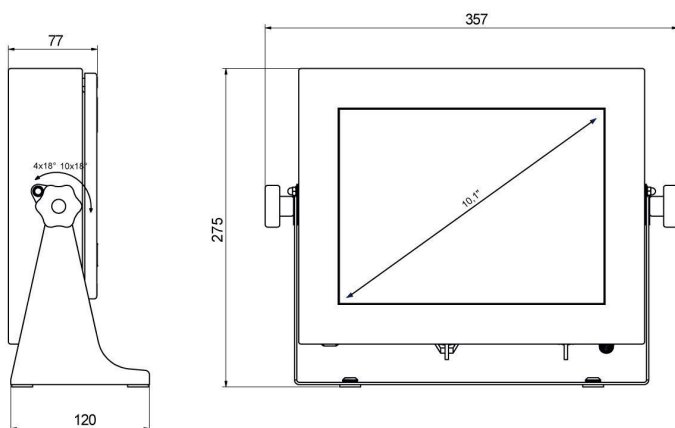
## Device dimensions



HY10.16-32.HRP



HY10.HRP



PUE HY10

| Scale type            | A1   | A2   | H     |
|-----------------------|------|------|-------|
| HY10.(16-32).HRP      | 360  | 280  | 180±5 |
| HY10.(62-150).HRP     | 500  | 400  | 180±5 |
| HY10.150.2.HRP        | 500  | 500  | 180±5 |
| HY10.(150.1-300).HRP  | 800  | 600  | 180±5 |
| HY10.(300.1-1100).HRP | 1000 | 800  | 180±5 |
| HY10.(2000).HRP       | 1250 | 1000 | 180±5 |

Dimensions in mm