



More information on the website  
radwag.com/pl/info,w1,NQ5

# Waga analityczna AS 60/220.R2 PLUS

WL-104-1052



Użyte rysunki, zdjęcia, grafiki mają charakter poglądowy.

## Funkcje



Autotest



Dozowanie



Odchyłki procentowe



Sumowanie ważeń



Liczenie sztuk



Zatrząsk maksymalnego  
wskazania



Pomiar w Newtonach



Statystyka



Doważanie



Ważenie podsalkowe



Procedury GLP



Ważenie zwierząt



Wyznaczanie gęstości

## Dane techniczne

Parametry metrologiczne	
Obciążenie maksymalne [Max]	60 / 220 g
Obciążenie minimalne [Min]	1 mg
Dokładność odczytu [d]	0,01 / 0,1 mg
Działka legalizacyjna [e]	1 mg
Zakres tary	-220 g
Minimalna naważka USP	24 mg

Parametry metrologiczne	
Minimalna naważka (U=1%, k=2)	2,4 mg
Powtarzalność standardowa [Max]	0,08 mg
Powtarzalność standardowa [5% Max]	0,012 mg
Powtarzalność dopuszczalna [Max]	0,1 mg
Powtarzalność dopuszczalna [5% Max]	0,02 mg
Liniowość	±0,05 / 0,2 mg
Czas stabilizacji	2 s
Adiustacja	wewnętrzna (automatyczna)
Klasa dokładności OIML	I
Parametry fizyczne	
System poziomowania	manualny
Wyświetlacz	5,3" LCD (z podświetleniem)
Drzwi komory ważenia	manualne
Elementy zestawu	Waga, szalka, osłona szalki, pierścień centrujący, osłona dolna, zasilacz sieciowy, pokrowiec.
Wymiar szalki	ø90 ażurowa + ø85 (opcja) mm
Wymiary opakowania S x G x W	545x455x575 mm
Masa netto	9,4 kg
Masa brutto	11 kg
Konstrukcja	
Stopień ochrony	IP 43
Interfejs komunikacyjny	
Interfejs	2xRS232 <sup>1</sup> , 2xUSB-A (działające wymiennie), USB-B, Wi-Fi (opcja)
Parametry elektryczne	
Zasilanie	Adapter: 100 – 240V AC 50/60Hz 0.6A Max; 12V DC 1,2A Waga: 12 – 15V DC 0,7A max; 3 – 5,5W*
Maksymalny pobór mocy	3 W
Warunki środowiskowe	
Temperatura pracy	+10 – +40 °C
Wilgotność względna powietrza	40% – 80%

**Powtarzalność** wyrażona jest jako odchylenie standardowe z 10-ciu postawień obciążenia.

**Czas stabilizacji** zależy od warunków zewnętrznych i dynamiki umieszczania ładunku na szalce; określony dla profilu FAST.

\* Pobór mocy zależy od konfiguracji terminala oraz liczby i rodzaju podłączonych urządzeń zewnętrznych.

<sup>1</sup> Dostępne jako akcesorium skanery kodów kreskowych współpracują z wagą przy użyciu tylko i wyłącznie interfejsu RS232.

\* Wi-Fi® jest zarejestrowanym znakiem towarowym będącym własnością Wi-Fi® Alliance.



Weryfikacja dodatkowo płatna



## Akcesoria (Dodatkowo płatne)

Stoły antywibracyjne  
Uchwyty do kolb

Walizki transportowe do wag  
Przewody RS 232, RS 485

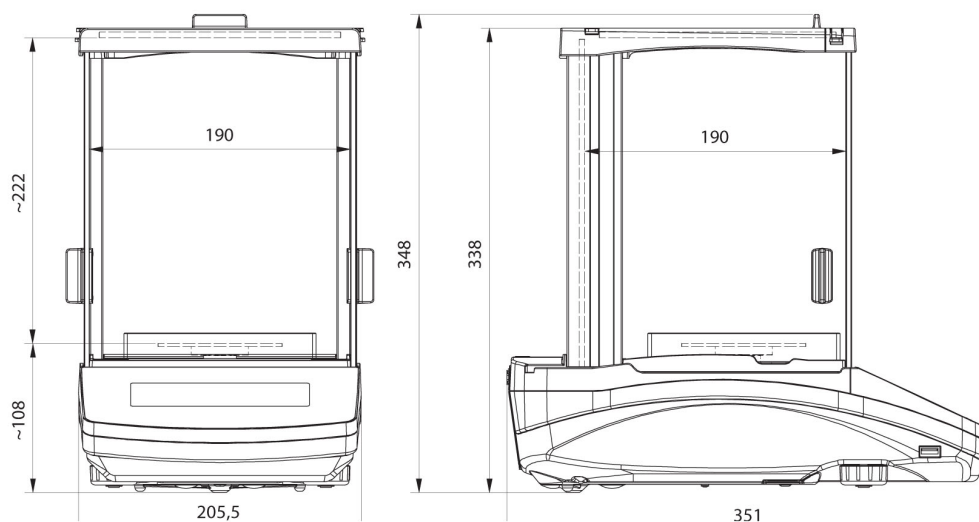
Zasilacze  
Przewody zasilania z zapalniczki samochodowej  
KIT - Zestaw do wyznaczania gęstości  
Przewód USB (waga – drukarka)  
Profesjonalne stanowiska wagowe  
Skanery kodów kreskowych  
Uchwyty do probówek i filtrów  
Stanowisko do kalibracji pipet

Wyświetlacze  
Osłonki ochronne do wag  
Naczynka wagowe  
Jonizatory  
Drukarki paragonowe  
Ważenie podszalkowe  
Przewody RS 232 (waga – drukarka)

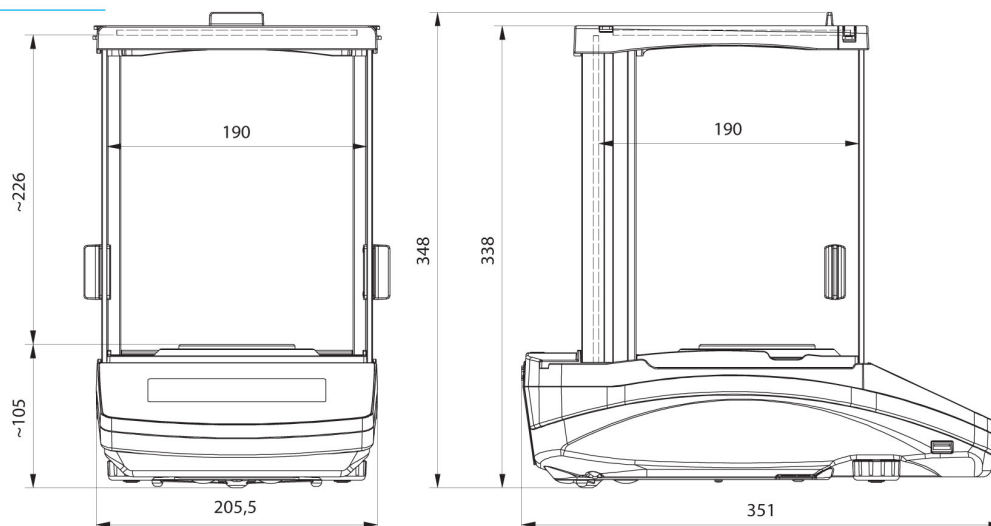
## Oprogramowanie (Dodatkowo płatne)

- RAD Key [WX-010-0005]
- Alibi Reader [WX-010-0114]
- RADWAG Development Studio [WX-010-0104]
- R-Panel [WX-010-0187]
- R-Lab [WX-010-0080]

## Wymiary urządzenia S x G x W



AS R2, d = 0.01 mg



AS R2, AS R1 d = 0.1 mg