



AS 60/220.R2 PLUS 分析天秤

WL-104-1052

More information on the website
radwag.com/ja/info,w1,NQ5



The drawings, photos and graphics used are for illustrative purposes only.

機能



Autotest



Dosing



Percent Weighing



Totalizing



Parts counting



Peak hold



Newton unit measurement



Statistics



Checkweighing



Under-pan weighing



GLP Procedures



Animal weighing



Density determination

データシート

計測パラメータ	
最大ひょう量 [Max]	60 / 220 g
最小荷重	1 mg
最小表示 [d]	0,01 / 0,1 mg
法定計量時の単位 [e]	1 mg
風袋範囲	-220 g
標準最小計量値 (USP)	24 mg

計測パラメータ	
標準最小計量値 (U=1%, k=2)	2,4 mg
標準繰り返し性 [Max]	0,08 mg
標準繰り返し性 [5% Max]	0,012 mg
許容繰り返し性 [Max]	0,1 mg
許容繰り返し性 [5% Max]	0,02 mg
直線性	±0,05 / 0,2 mg
安定化時間	2 s
調整	外部、天秤のレベルから (着脱式アダプター)
OIMLクラス	I
物理的パラメータ	
レベリングシステム	手動
ディスプレイ	5,3" LCD (ターミナル)
計量室のドア	自動センタリング
納品構成	マイクロ天秤, ニッケルシルバー, ガラスカバー, パンパー, バランス, ボトムカバー, 接地パンパー.
計量皿寸法	ø90 粉塵 + ø85 出力 mm
梱包寸法 幅x奥行x高さ	545x455x575 mm
正味重量	9,4 kg
総重量	11 kg
工事中	
保護クラス	IP 43
通信インターフェース	
通信インターフェース	2xRS232 ¹ , 2xUSB-A 計量皿, USB-B, Wi-Fi 出力
電気的パラメータ	
電源	校正用テーブル, 防振台, 水温測定用プローブ, 排水用シンク, アームレスト, 排水容器: 100 – 240V AC 50/60Hz 0.6A Max; 12V DC 1,2A マイクロ天秤: 12 – 15V DC 0,7A max; 3 – 5,5W*
消費電力 max.	3 W
環境条件	
動作温度	+10 – +40 °C
相対湿度	40% – 80%

* Wi-Fi® is a registered trademark of Wi-Fi® Alliance.



Additional fee for verification



アクセサリ (Additional Fee)

防振台
実験用フラスコホルダー
電源アダプタ

ピベット校正用ワークステーション
RS 232、RS 485 ケーブル
ディスプレイ

シガーライターソケット電源ケーブル
粒状体密度測定キット
USB cable (はかり - プリンタ)
プロ仕様の計量テーブル
バーコードスキャナ
試験管とフィルターホルダー

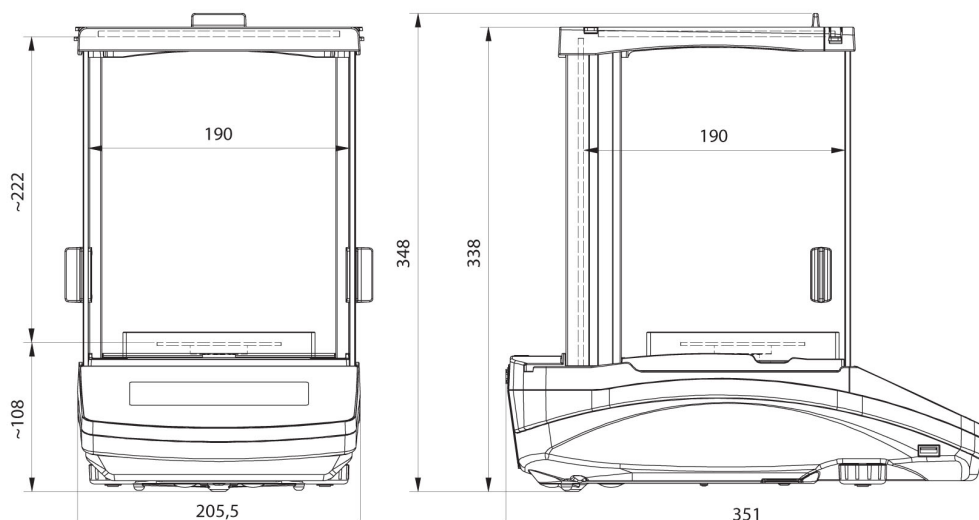
天秤用保護カバー
計量皿
静電気防止イオナイザ (除電器)
レシートプリンタ
底部吊り下げ計量
RS 232 ケーブル (はかり - プリンタ)

ソフトウェア (Additional Fee)

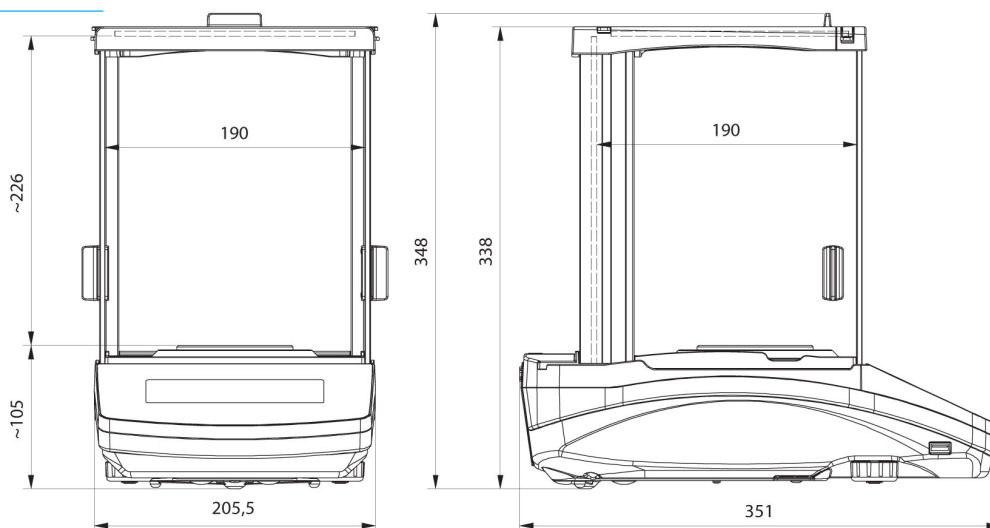
- RAD Key [WX-010-0005]
- Alibi Reader [WX-010-0114]
- RADWAG Development Studio [WX-010-0104]

- R-Panel [WX-010-0187]
- R-Lab [WX-010-0080]

デバイスの寸法 幅x奥行x高さ



AS R2, d = 0.01 mg



AS R2, AS R1 d = 0.1 mg