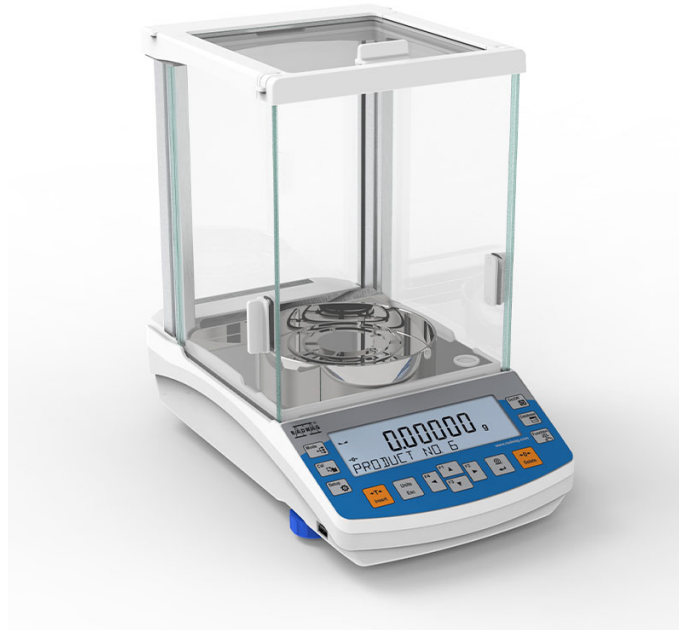




AS 60/220.R2 PLUS 分析天秤

WL-104-1052

More information on the website
radwag.com/ja/info,w1,NQ5



The drawings, photos and graphics used are for illustrative purposes only.

機能



Autotest



Dosing



Percent Weighing



Totalizing



Parts counting



Peak hold



Newton unit measurement



Statistics



Checkweighing



Under-pan weighing



GLP Procedures



Animal weighing



Density determination

データシート

計測パラメータ

| | |
|------------------|---------------|
| 最大ひょう量 [Max] | 60 / 220 g |
| 最小荷重 | 1 mg |
| 最小表示 [d] | 0,01 / 0,1 mg |
| 法定計量時の単位 [e] | 1 mg |
| 風袋範囲 | -220 g |
| 標準繰り返し性 [5% Max] | 0,012 mg |

| 計測パラメータ | |
|---------------------|--|
| 標準繰り返し性 [Max] | 0,08 mg |
| 標準最小計量値 (USP) | 24 mg |
| 標準最小計量値 (U=1%, k=2) | 2,4 mg |
| 許容繰り返し性 [5% Max] | 0,02 mg |
| 許容繰り返し性 [Max] | 0,1 mg |
| 直線性 | ±0,05 / 0,2 mg |
| 安定化時間 | 2 s |
| 調整 | 規格に準拠 (着脱式アダプター) |
| OIMLクラス | I |
| 物理的パラメータ | |
| レベリングシステム | 自動センタリング |
| ディスプレイ | LCD (構造) |
| 計量室のドア | 7インチタッチスクリーン |
| 納品構成 | ,, oslona , , , , . |
| 計量皿寸法 | ø90 半自動 + ø85 デジタル mm |
| 梱包寸法 | 545×455×575 mm |
| 正味重量 | 7 kg |
| 総重量 | 10,5 kg |
| 工事中 | |
| 保護クラス | IP 43 |
| 通信インターフェース | |
| 通信インターフェース | 2×RS232 ¹ , 2×USB-A ニッケルシルバー, USB-B, Wi-Fi デジタル |
| 電気的パラメータ | |
| 電源 | Adapter: 100 – 240V AC 50/60Hz 0,6A; 12V DC 1,2A : 12 – 15V DC 0,4A max |
| 消費電力 max. | 3 W |
| 環境条件 | |
| 動作温度 | +10 – +40 °C |
| 相対湿度 | 40% – 80% |

* Wi-Fi® is a registered trademark of Wi-Fi® Alliance.



Additional fee for verification



アクセサリ (Additional Fee)

防振台
 実験用フラスコホルダー
 電源アダプタ
 シガーライターソケット電源ケーブル
 粒状体密度測定キット
 USB cable (はかり - プリンタ)
 プロ仕様の計量テーブル

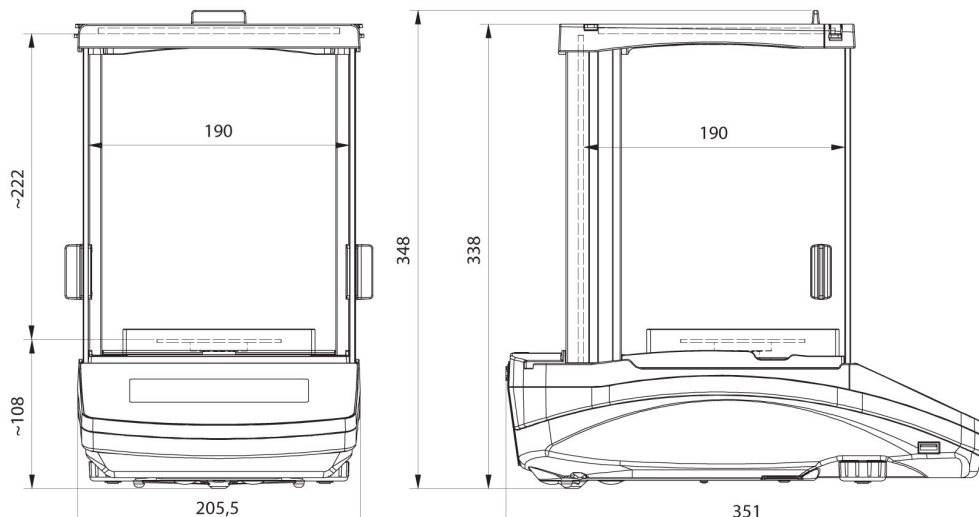
RS 232、RS 485 ケーブル
 ディスプレイ
 天秤用保護カバー
 計量皿
 静電気防止イオナイザ (除電器)
 レシートプリンタ
 RS 232、RS 485 ケーブル

ソフトウェア (Additional Fee)

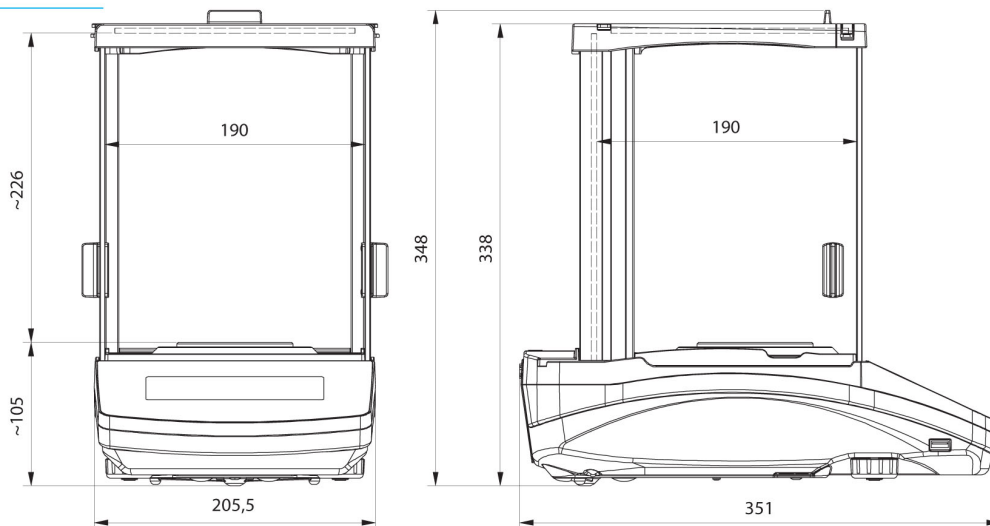
- RAD Key [WX-010-0005]
- Alibi Reader [WX-010-0114]
- RADWAG Development Studio [WX-010-0104]

- R-Panel [WX-010-0187]
- R-Lab [WX-010-0080]

デバイスの寸法



AS R2, d = 0.01 mg



AS R2, AS R1 d = 0.1 mg